

SYSTEM3E®

Das einzige nachhaltige,
selbstisolierende,
fugenlose Bausystem
aus Perlit weltweit.



**Wählen Sie eine ökologische, wirtschaftliche
und energieeffiziente Lösung.**



Was wir tun?

Wir bieten unseren Kunden umweltfreundliche Produkte für den Bau ihrer Traumhäuser an. Wir teilen unser Fachwissen mit Architekten und Bauunternehmern, helfen bei der Projektanpassung und bieten Beratung während der Bauphase an.

Wer sind wir?

SYSTEM 3E ist eine innovative Technologie zum Bau von Wänden mit 3E-Elementen aus natürlichen Rohstoffen - Perlit. Es ist die größte Innovation in der Bauindustrie seit 100 Jahren!

Perlitwand

Die wärmste, dünnste und langlebigste einlagige Wand, die auf dem EU-Markt erhältlich ist.



Der moderne Produktionsprozess sorgt dafür, dass die Abmessungen der Elemente sehr präzise sind und perfekt miteinander verbinden. Die strukturelle Haltbarkeit der 3E-Wände wurde durch Druck-, Biege- und Scherprüfungen bestätigt. DAS SYSTEM 3E erfüllt alle europäischen Normen.

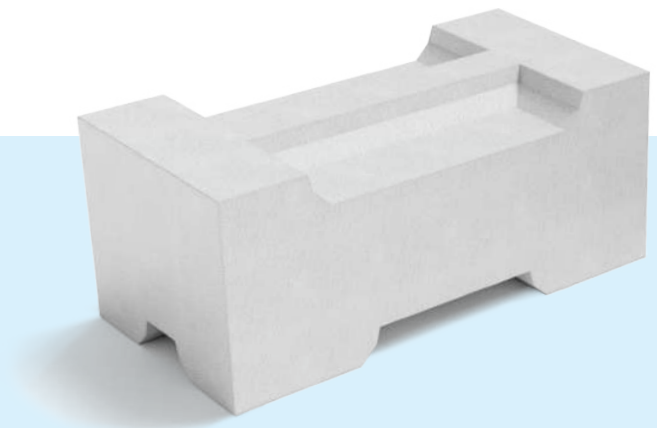
Die 3E-Elemente werden nahtlos mit der "Klick-Klick"-Methode montiert. Dies ist dank der Referenz an den Gelenken der Elemente auf die Wirkung eines Morsekegels möglich. Dies führt zu einem selbstverankernden Wandsystem.

Perlite

Der Kern der SYSTEM 3E-Technologie ist Perlit, ein vulkanisches Rohstoff, der weltweit verfügbar ist.

Perlit hat ausgezeichnete thermische Eigenschaften

Das Material ist feuerfest, leicht, mineralisch, chemisch und biologisch inert.



Ein umweltfreundliches Zuhause ist ein gesundes Zuhause.



Gesunde Wände



In den 3E-Wänden wird weder Mörtel noch Klebstoff verwendet, und es ist keine zusätzliche Isolierung erforderlich. Das bedeutet, dass keine Chemikalien oder künstliche Materialien verwendet werden - was Ihre Investition gesund und umweltfreundlich macht.

Gesundes Wohnraum-Mikroklima



Durch hohe Wasserdampfdurchlässigkeit kann das Haus leicht atmen. Dadurch wird Feuchtigkeit im Haus vermieden, und Sie brauchen sich keine Sorgen um Schimmel oder Stockflecken machen. Diese Lösung ist ideal für Allergiker und Asthmatiker.

Perfekte Temperatur das ganze Jahr über.



Dank der hervorragenden Eigenschaften von Perlit bleibt das Haus im Winter warm, wodurch der Energiebedarf geringer ist. Dies hilft nicht nur, die Heizkosten zu senken, sondern reduziert auch die Emissionen in die Atmosphäre. Andererseits bietet ein Perlithaus auch bei heißem Wetter Komfort - selbst ohne Klimaanlage.

Umweltfreundlicher Produktionsprozess



Die Produktion von 3E-Elementen ist energieeffizient und folgt nachhaltigen Prinzipien. Während der Produktion wurden die CO₂-Emissionen deutlich reduziert, und der Wasserverbrauch wurde um das Dreifache gesenkt. Zudem können Perlitenelemente zu 100 % recycelt werden, wodurch das recycelte Material optimal für andere umweltfreundliche Bauteile verwendet werden kann.

Das Designen im SYSTEM 3E

Was sollte Ihr Architekt wissen?



Einfamilienhäuser



Bürogebäude



Als Füllung von
Hochrahmenstrukturen



Mehrfamilienhäuser
und Wohnsiedlungen



Öffentliche
Gebäude



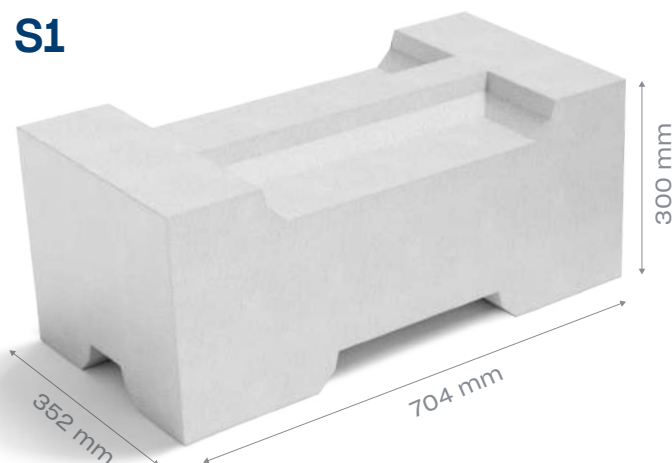
Tragende Wände
oder Ausfüllung

Modularität

Bei der Gestaltung mit der SYSTEM 3E-Technologie arbeiten wir mit einem Modul von 352 mm. Die Länge des Grundelements (S1) beträgt 704 mm.

Die effektive Höhe des Elements beträgt 250 mm.

Grundelement S1



80% der Wände werden mit 6 Grundelementen gebaut, die restlichen werden je nach Komplexität des Projekts verwendet.



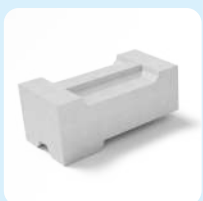
GRUNDELEMENT
S1



HALBES ELEMENT
S1/2



LINKES
ECKELEMENT SNL



RECHTES
ECKELEMENT SNP



ABSCHLUSSELE
MENT SZ/EO



STARTER
ELEMENT S0

Gestaltungsprozess

01

Die Form des Elements ermöglicht gestalterische Freiheit in der Architektur

02

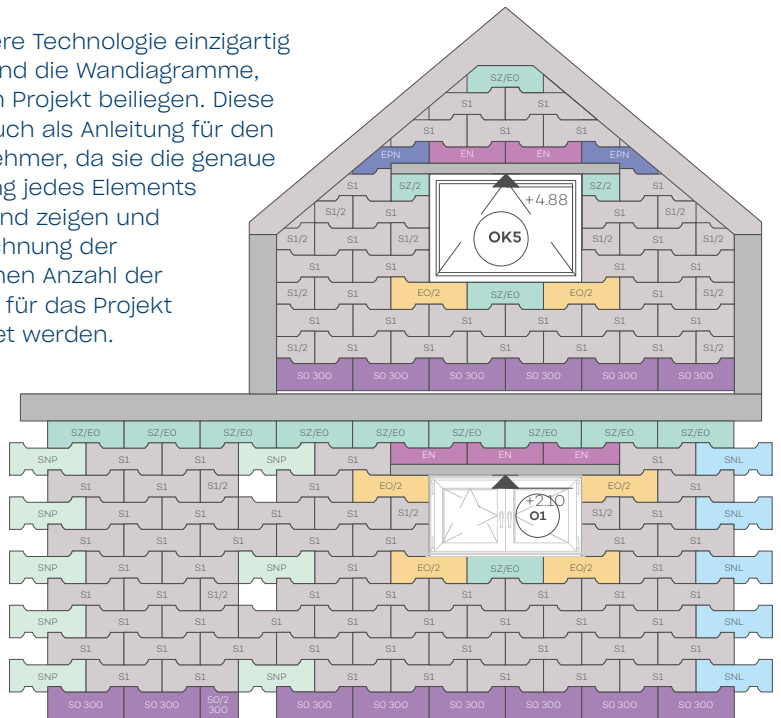
Es ist am besten, von Anfang an mit dem Modul zu designen.

03

Das Modul erleichtert die Anpassung

Wanddiagramme

Was unsere Technologie einzigartig macht, sind die Wanddiagramme, die jedem Projekt beiliegen. Diese dienen auch als Anleitung für den Auftragnehmer, da sie die genaue Anordnung jedes Elements in der Wand zeigen und zur Berechnung der spezifischen Anzahl der Elemente für das Projekt verwendet werden.



Die 3E-Technologie ist mit allen Lösungen kompatibel, die in der Bauindustrie verwendet werden:

✓ INDIREKTE UND DIREKTE FUNDAMENTE

✓ MONOLITHISCHE UND VORGEFERTIGTE STÜRZE

✓ MONOLITHISCHE, DICKE RIPPELUNG, VORGEFERTIGTE DECKE

✓ TRADITIONELLE UND VORGEFERTIGTE DACHSPARREN



Weniger Stahlbeton

SYSTEM 3E reduziert die Anzahl der Stahlbetonelemente in einem Bauprojekt.

Die Idee der Vorfertigung und gesunden Perlitwände hat oberste Priorität.



3E-Ecke

Wir vermeiden Stahlbetonsäulen in den Ecken der Wände, da sich die Elemente perfekt im Winkel von 90 Grad verbinden.

Dieser Vorteil resultiert aus der Form- und Maßgenauigkeit der 3E-Elemente.

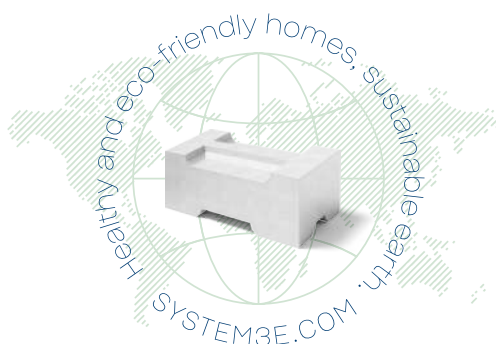
Entdecken Sie die Vorteile von 3E.

Für Sie:

- ✓ Dünnsste, wärmste und umweltfreundlichsten Hauswände
- ✓ Kürzere Bauzeit im Vergleich zu traditionellen Methoden
- ✓ Das einzige Baumaterial und Dämmmaterial aus Perlit - sicher für Gesundheit und Umwelt
- ✓ Die beste Wahl für Sie und Ihre Familie

Für Ihren Architekten:

- ✓ Kostenloses Training und technische Beratung
- ✓ Startdateien für das Designen in CAD-Umgebung
- ✓ Datenbank mit empfohlenen Designdetails
- ✓ Unterstützung durch 3E-Architekten in der Entwurfsphase



Wenn Sie Fragen haben, kontaktieren Sie uns bitte:

e-mail: kontakt@system3e.com
tel.: +48 533 344 918

SYSTEM 3E, Rondo ONZ 1
Warsaw, Poland



SYSTEM 3E



SYSTEM 3E



DOM 3E



SYSTEM 3E

