

SYSTEM 3E S.A.	ZAŁĄCZNIK 1 RYSUNKI TECHNICZNE	Wydanie 3 data: 18.12.2018
		Strona 1

sporządził	Dr Patryk Bolimowski	
zatwierdził	Łukasz Czaplński	

Rysunki Elementów System 3E

System 3E. Nowy standard budownictwa.



System 3E S.A. z siedzibą w Warszawie przy Rondo ONZ 1, 00-124 Warszawa, wpisana do rejestru przedsiębiorców prowadzonego przez Sąd Rejonowy dla m.st. Warszawy w Warszawie, XII Wydział Gospodarczy Krajowego Rejestru Sądowego, pod numerem KRS: 0000687344, REGON: 367862355, NIP: 5223096436, kapitał zakładowy 1.500 860,90 zł opłacony w całości.
T: 0048 22 544 99 00, M: hello@system3e.com

www.system3e.com



SYSTEM 3E S.A.	ZAŁĄCZNIK 1 RYSUNKI TECHNICZNE	Wydanie 3 data: 18.12.2018
		Strona 2

Podtypy elementów System 3E:

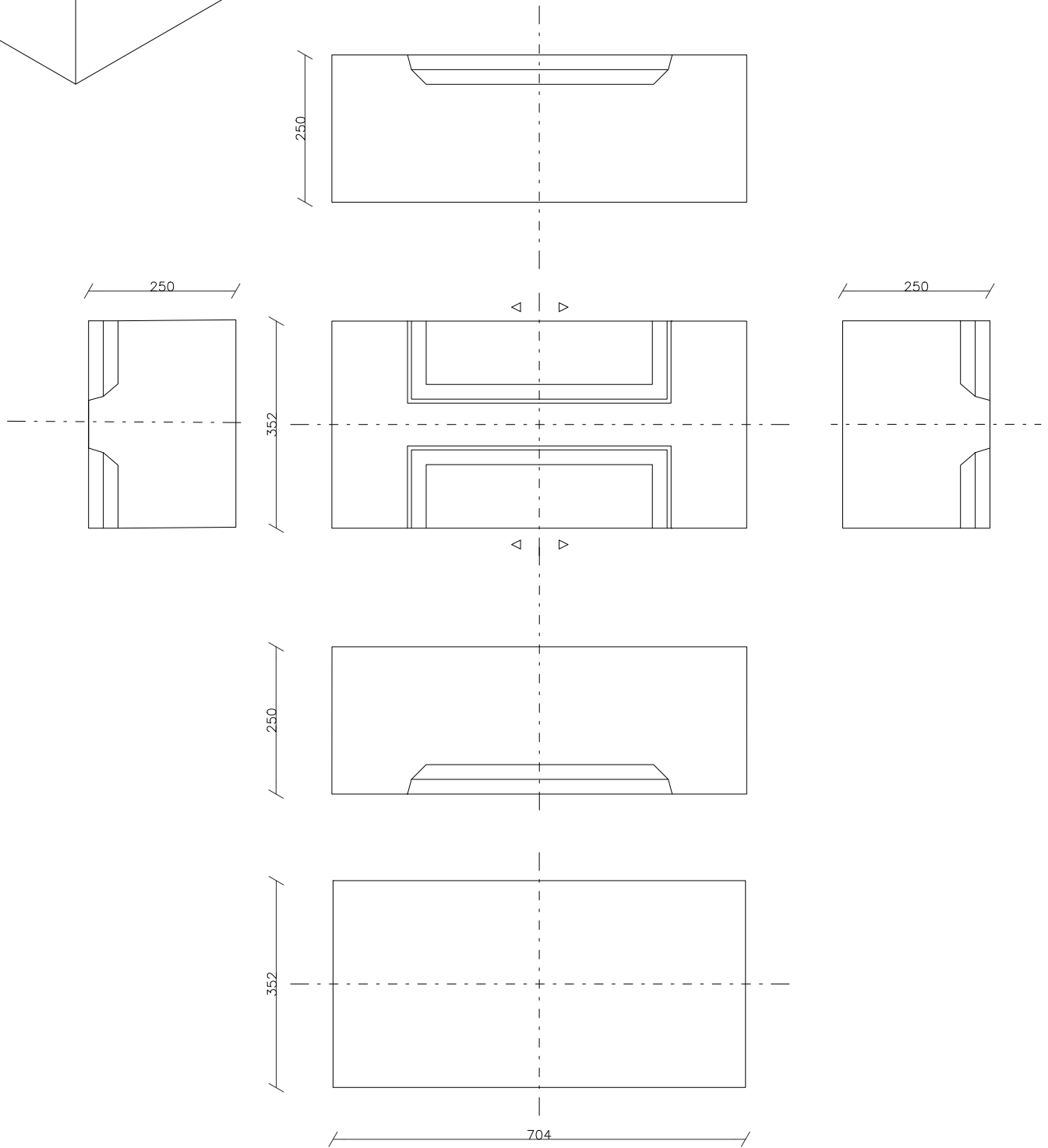
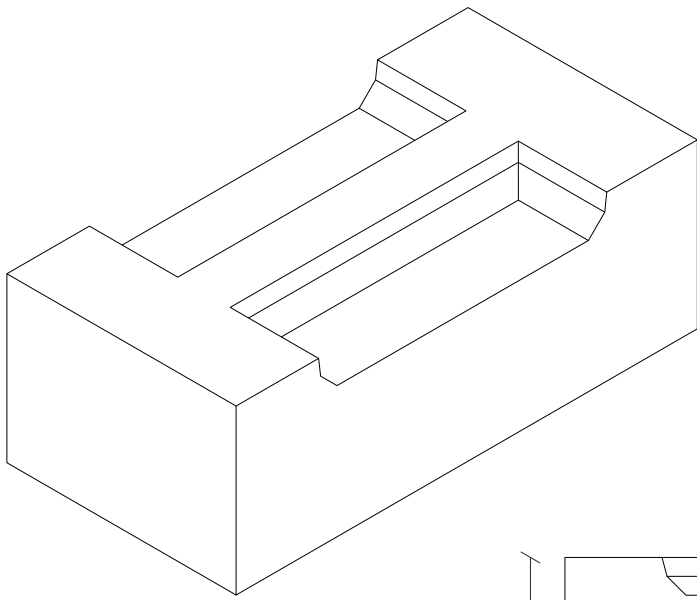
1. Element Podstawowy Startowy – TYP-S0
2. Element Startowy Połówkowy – TYP-S1
3. Element Podstawowy – TYP-S1
4. Element Połówkowy – TYP-S1/2
5. Element Narożny Lewy – TYP-SNL
6. Element Narożny Prawy – TYP-SNP
7. Element Podstawowy Wieńczący/Podokienny – TYP-SZ/EO
8. Element Połówkowy Wieńczący – TYP-SZ/2
9. Element Wieńczący Lewy – TYP-SZL
10. Element Wieńczący Prawy – TYP- SZP
11. Element Wieńczący Nadprożowy – TYP-EWN
12. Element Wieńczący Nadprożowy Prawy – TYP-EWNP
13. Element Wieńczący Nadprożowy Lewy – TYP-EWNL
14. Element Przyokienny Połówkowy – TYP-EO/2
15. Element Nadprożowy – TYP-EN
16. Element Podstawowy Nadprożowy – TYP-EPN
17. Element Nadprożowy Prawy – TYP-ENP
18. Element Nadprożowy Lewy – TYP-ENL
19. Element Uzupełniający 200 mm – TYP-EU 200
20. Element Uzupełniający 150 mm – TYP-EU 150

System 3E. Nowy standard budownictwa.

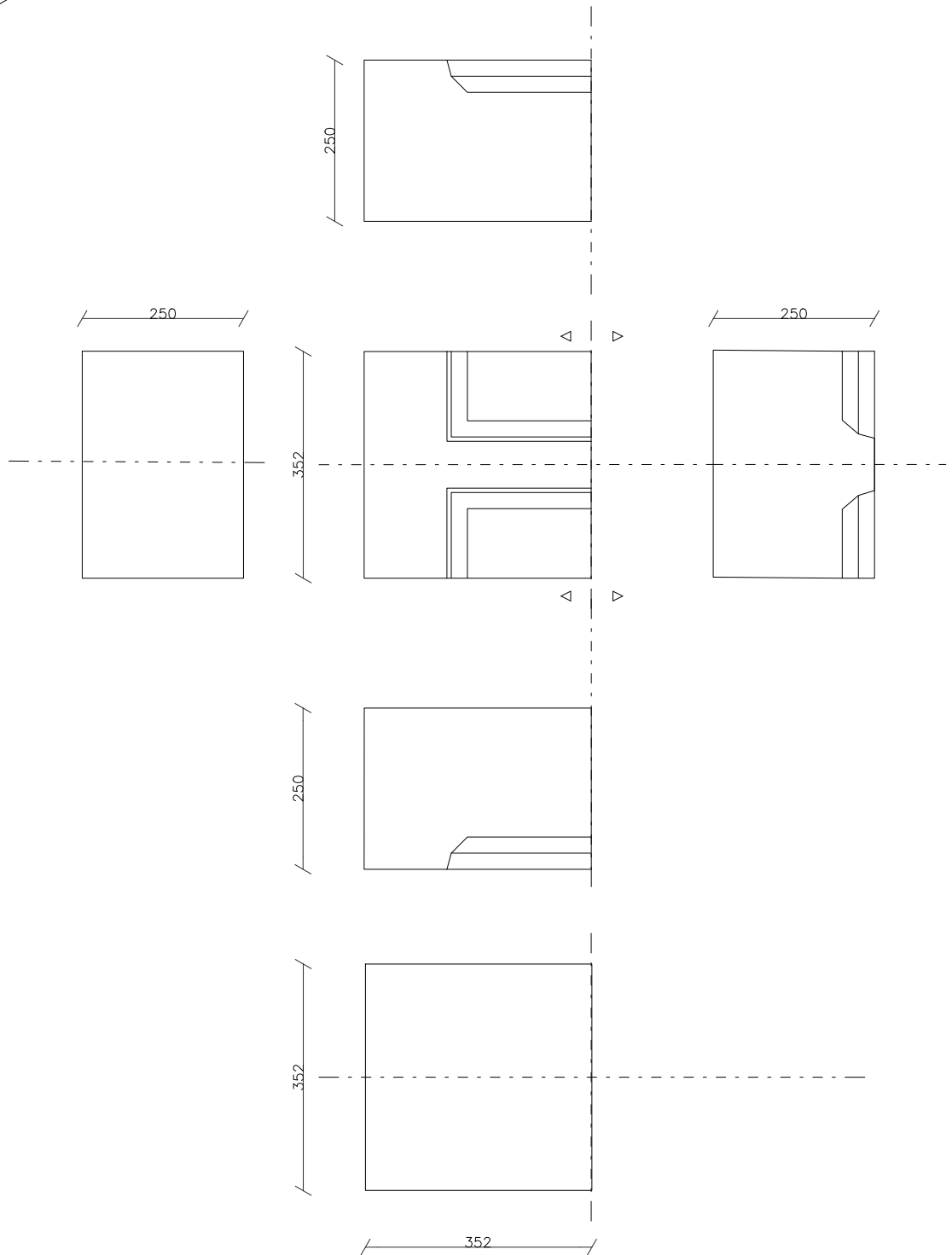
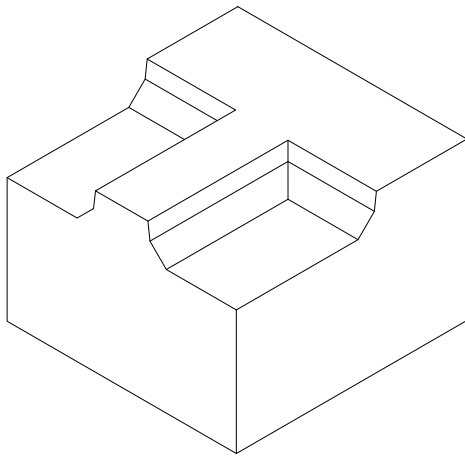


System 3E S.A. z siedzibą w Warszawie przy Rondo ONZ 1, 00-124 Warszawa, wpisana do rejestru przedsiębiorców prowadzonego przez Sąd Rejonowy dla m.st. Warszawy w Warszawie, XII Wydział Gospodarczy Krajowego Rejestru Sądowego, pod numerem KRS: 0000687344, REGON: 367862355, NIP: 5223096436, kapitał zakładowy 1.500 860,90 zł opłacony w całość.
T: 0048 22 544 99 00, M: hello@system3e.com

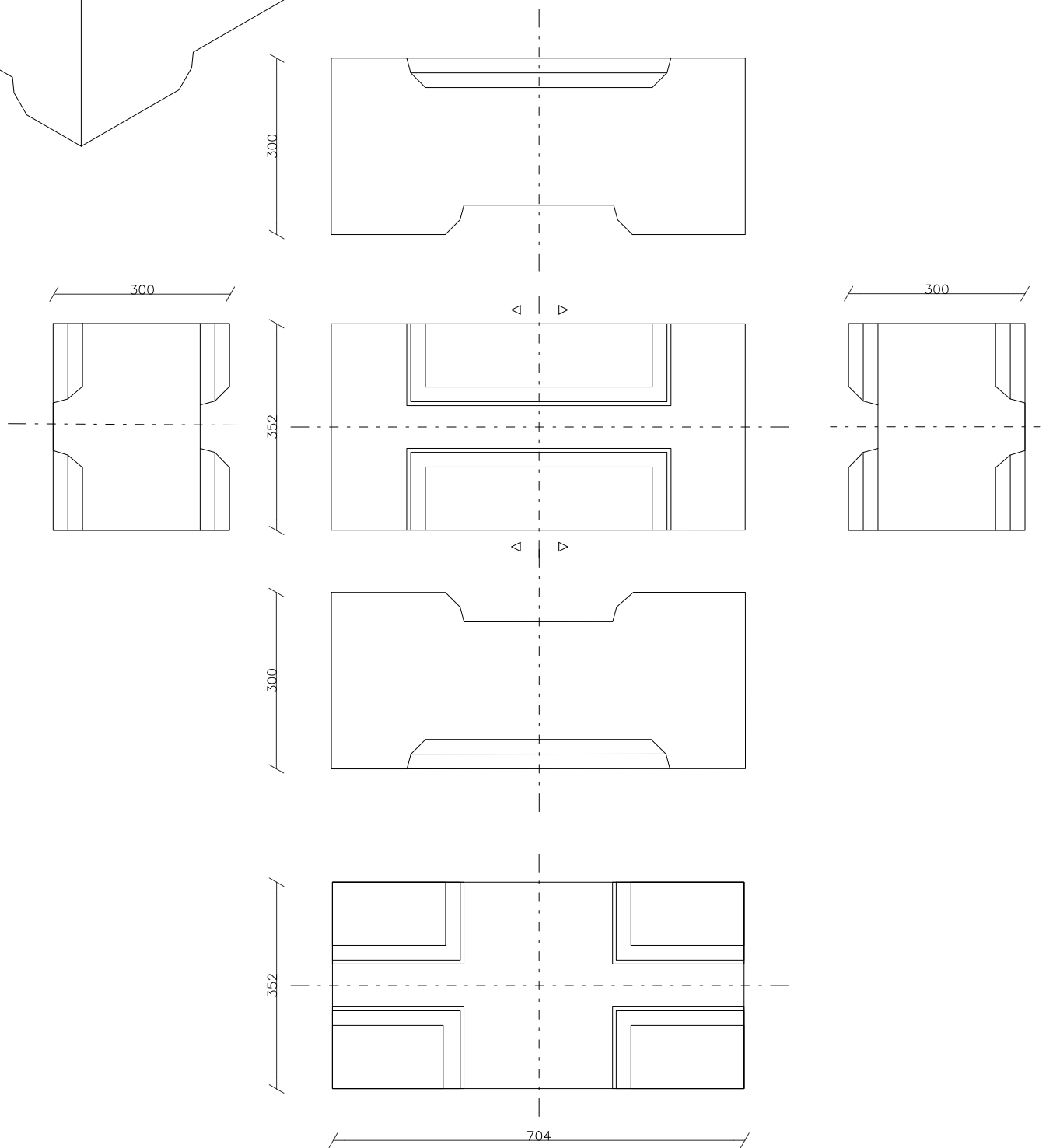
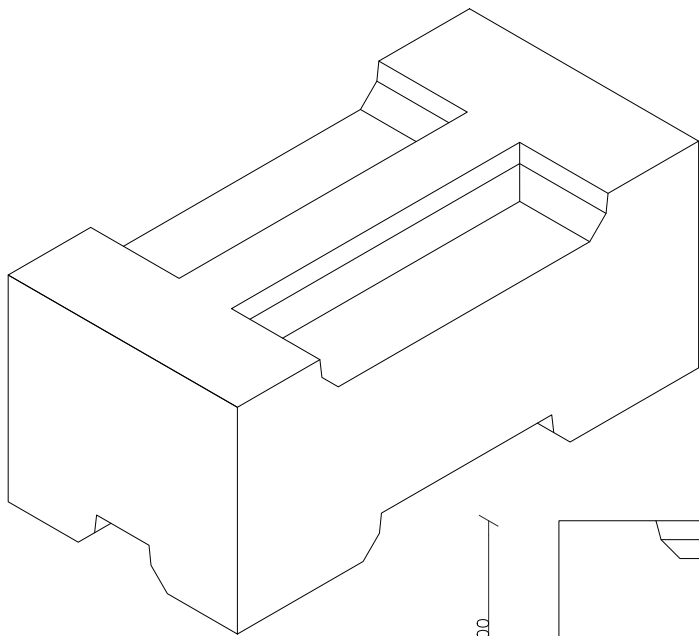
www.system3e.com



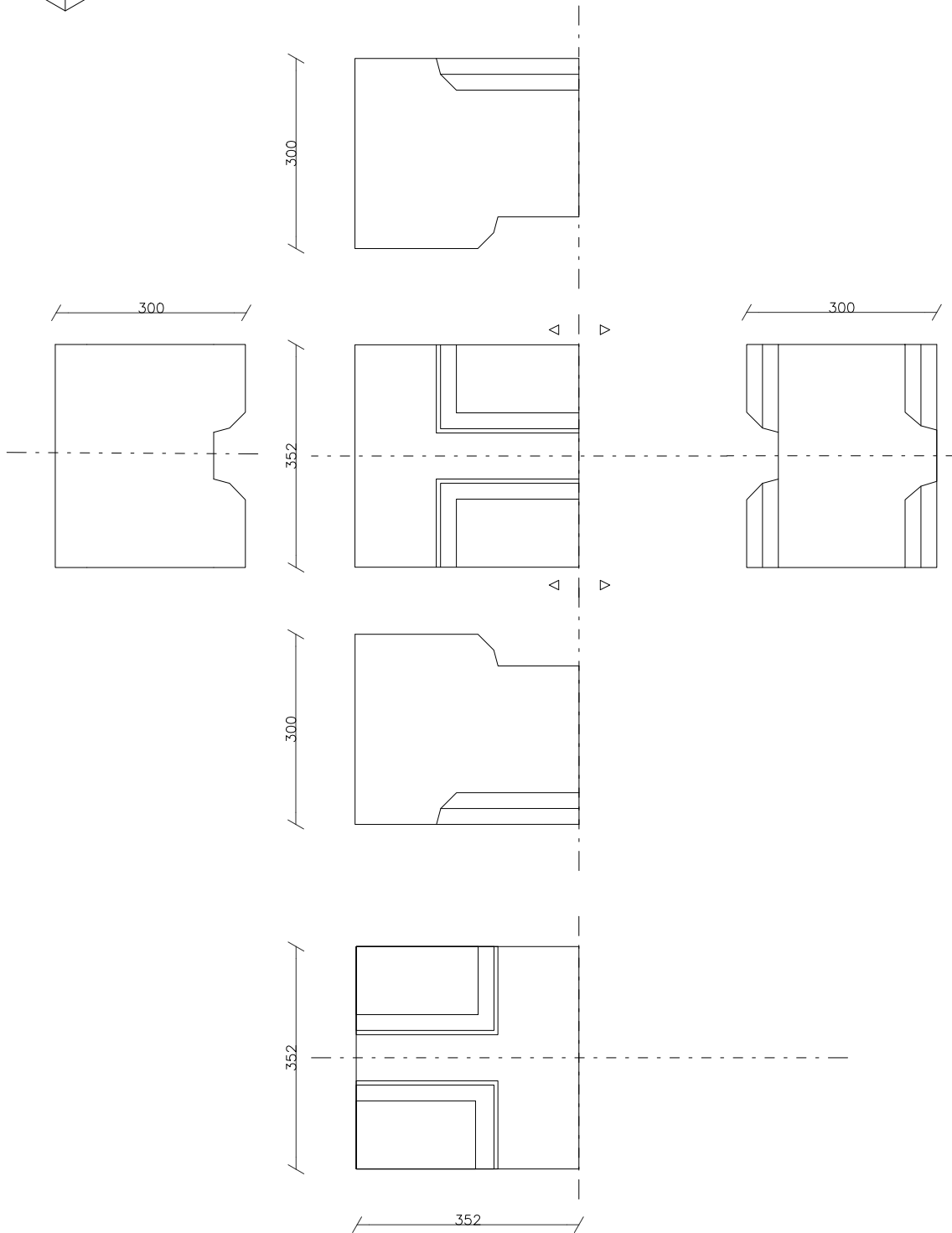
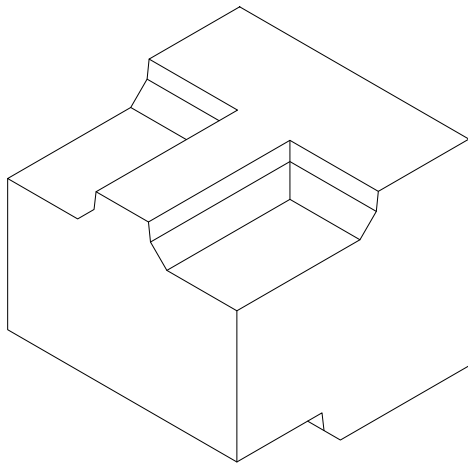
ELEMENT PODSTAWOWY STARTOWY - **TYP - S0**



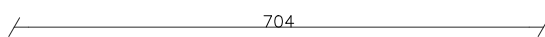
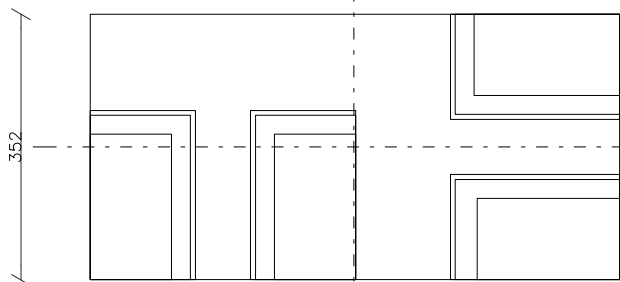
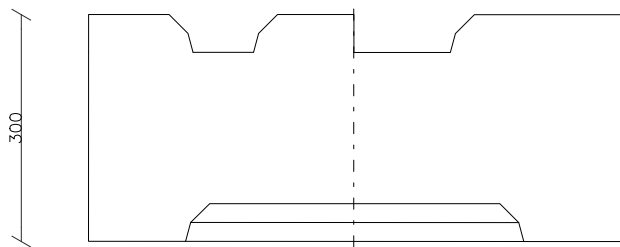
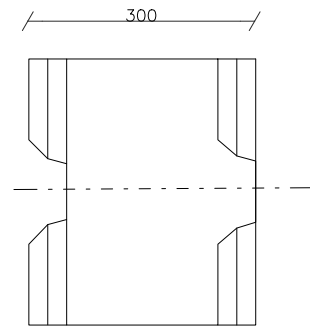
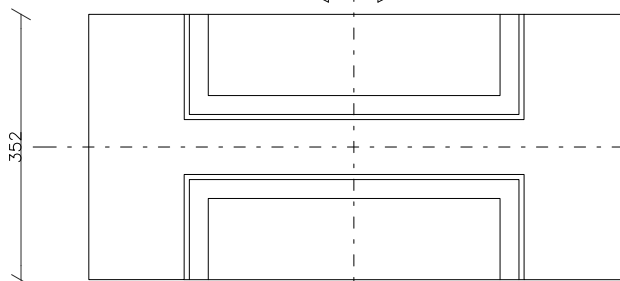
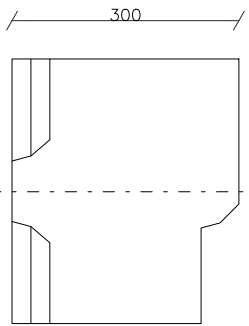
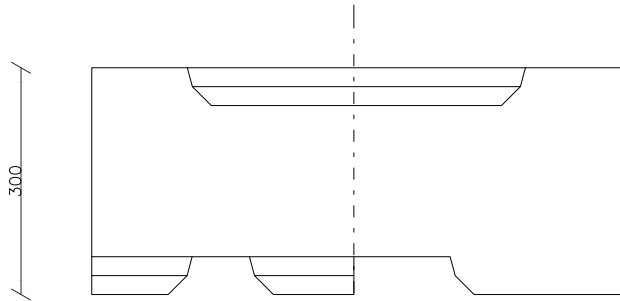
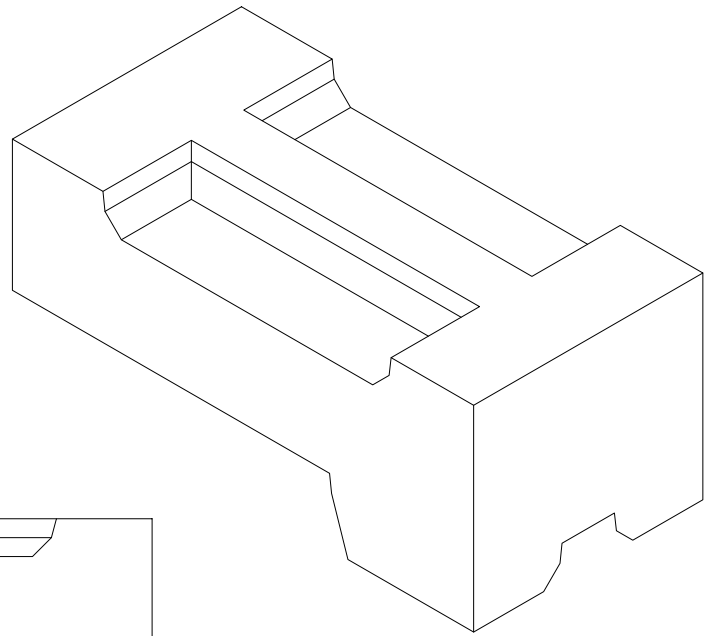
ELEMENT STARTOWY POŁÓWKOWY - TYP - S0/2



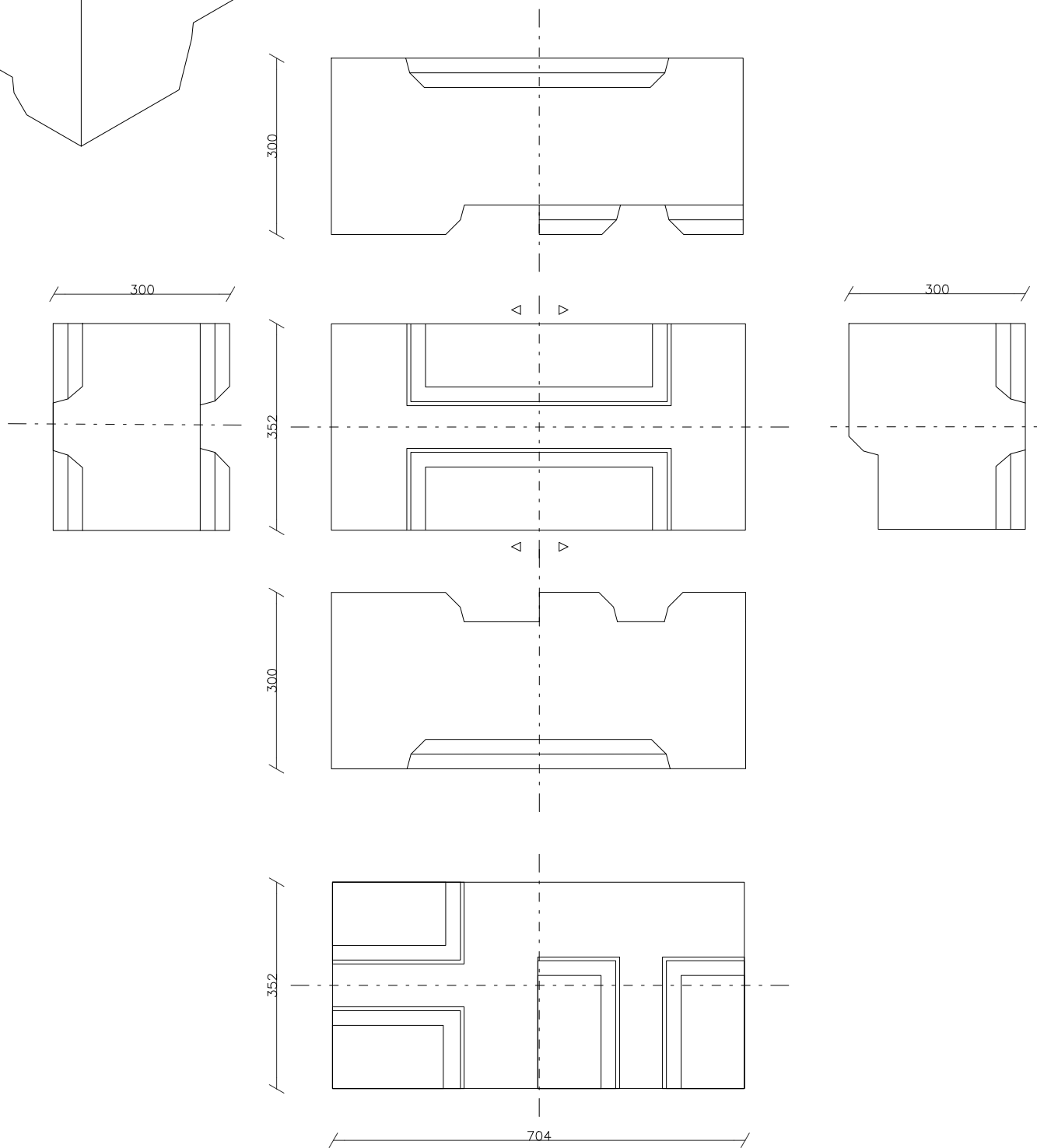
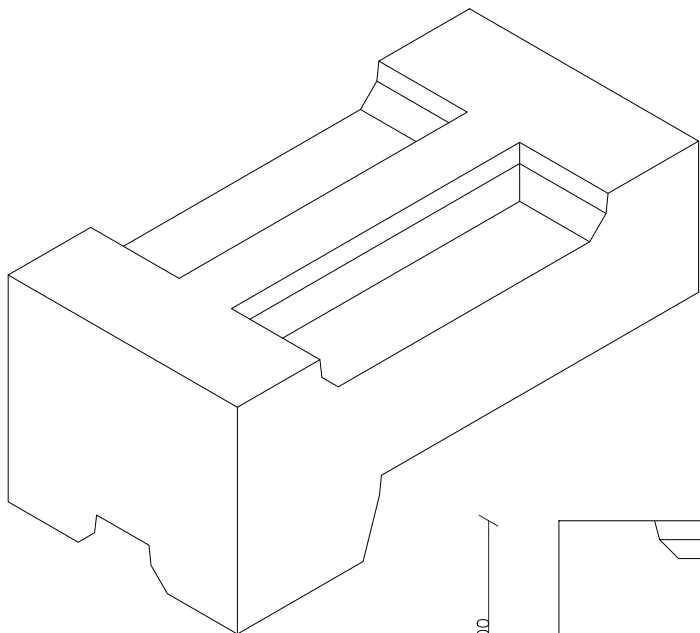
ELEMENT PODSTAWOWY - TYP - S1



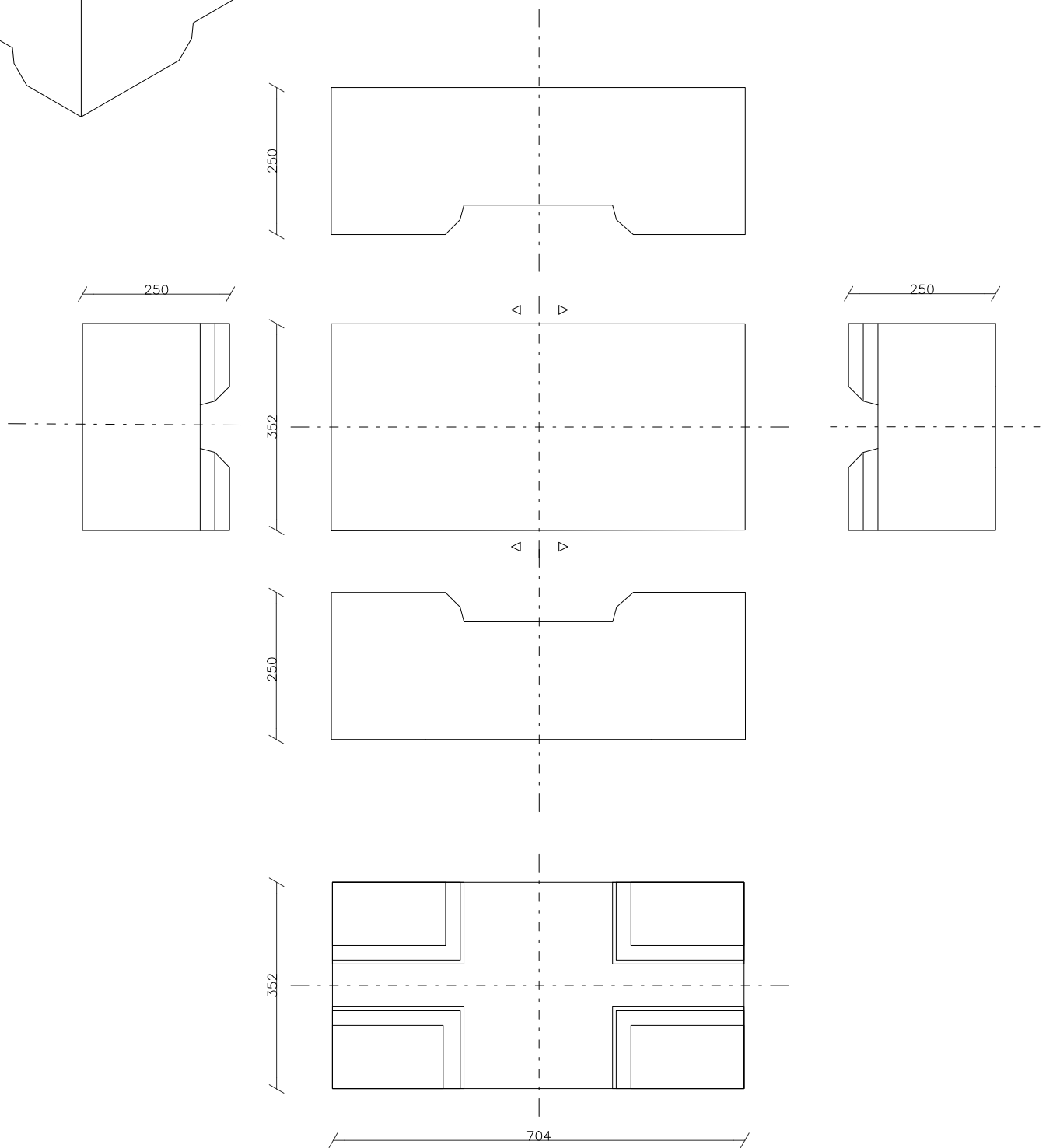
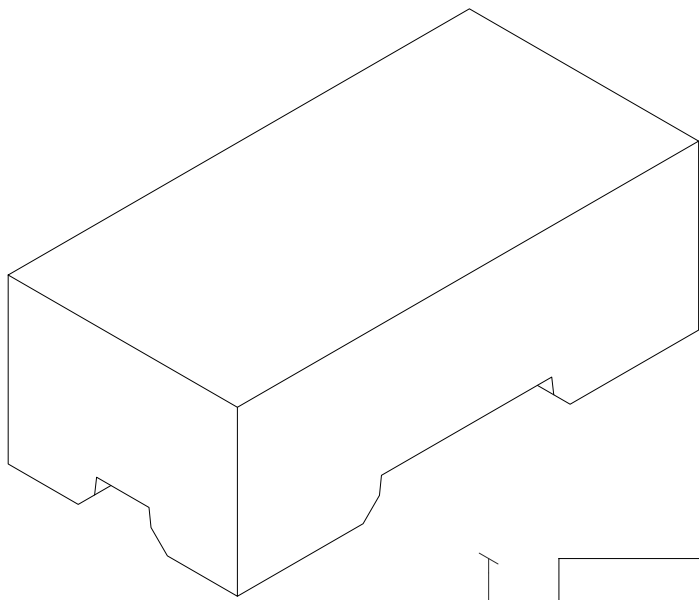
ELEMENT POŁÓWKOWY - TYP - S1/2



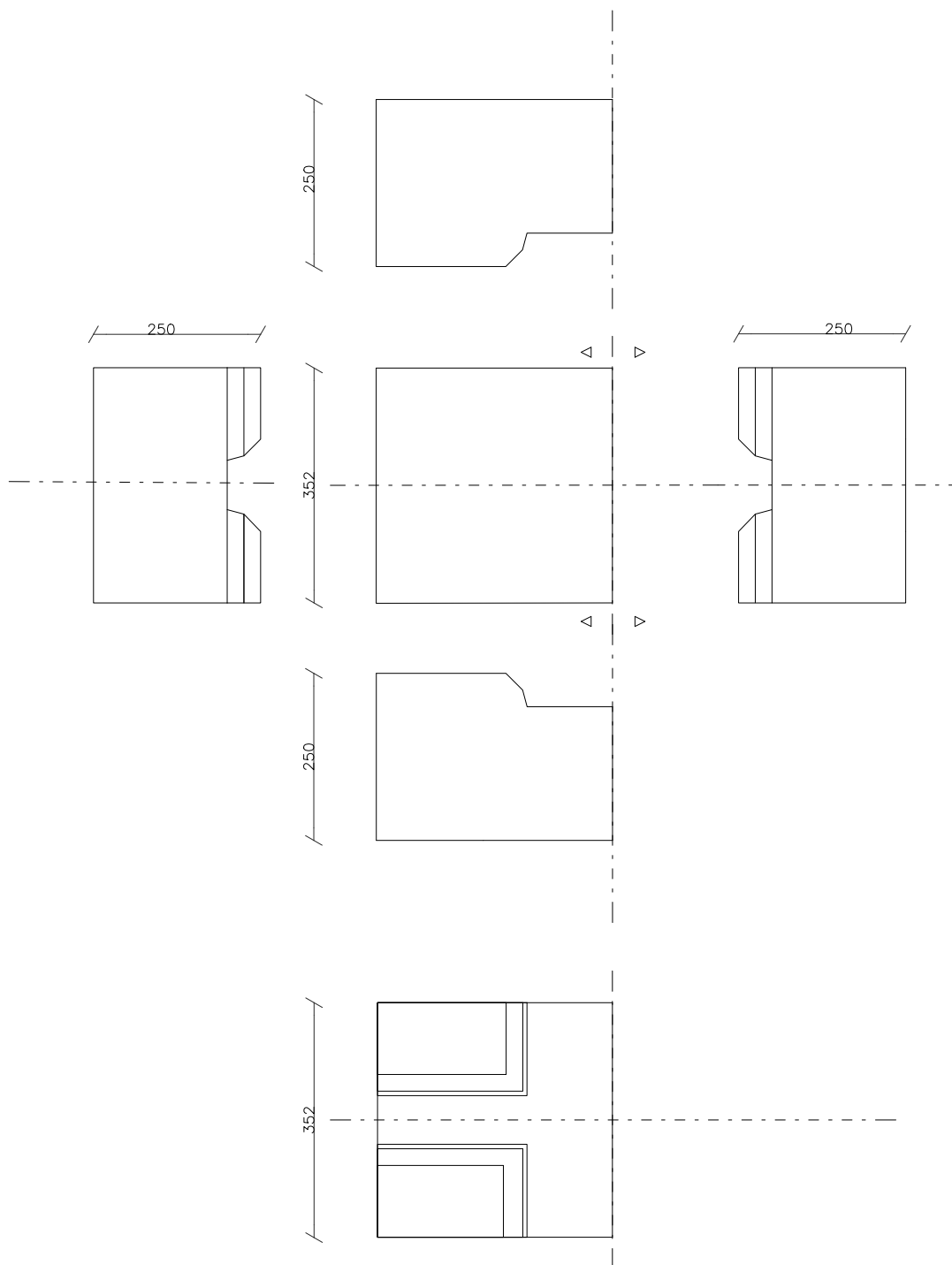
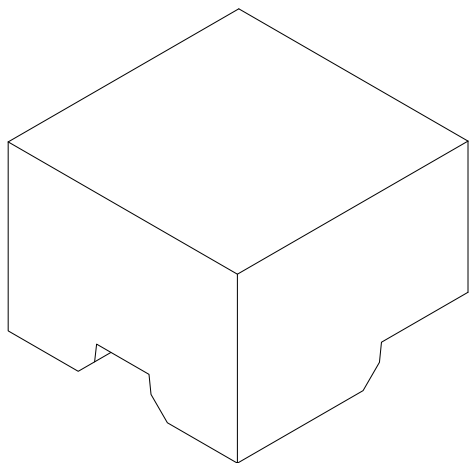
ELEMENT NAROŻNY LEWY - TYP - SNL



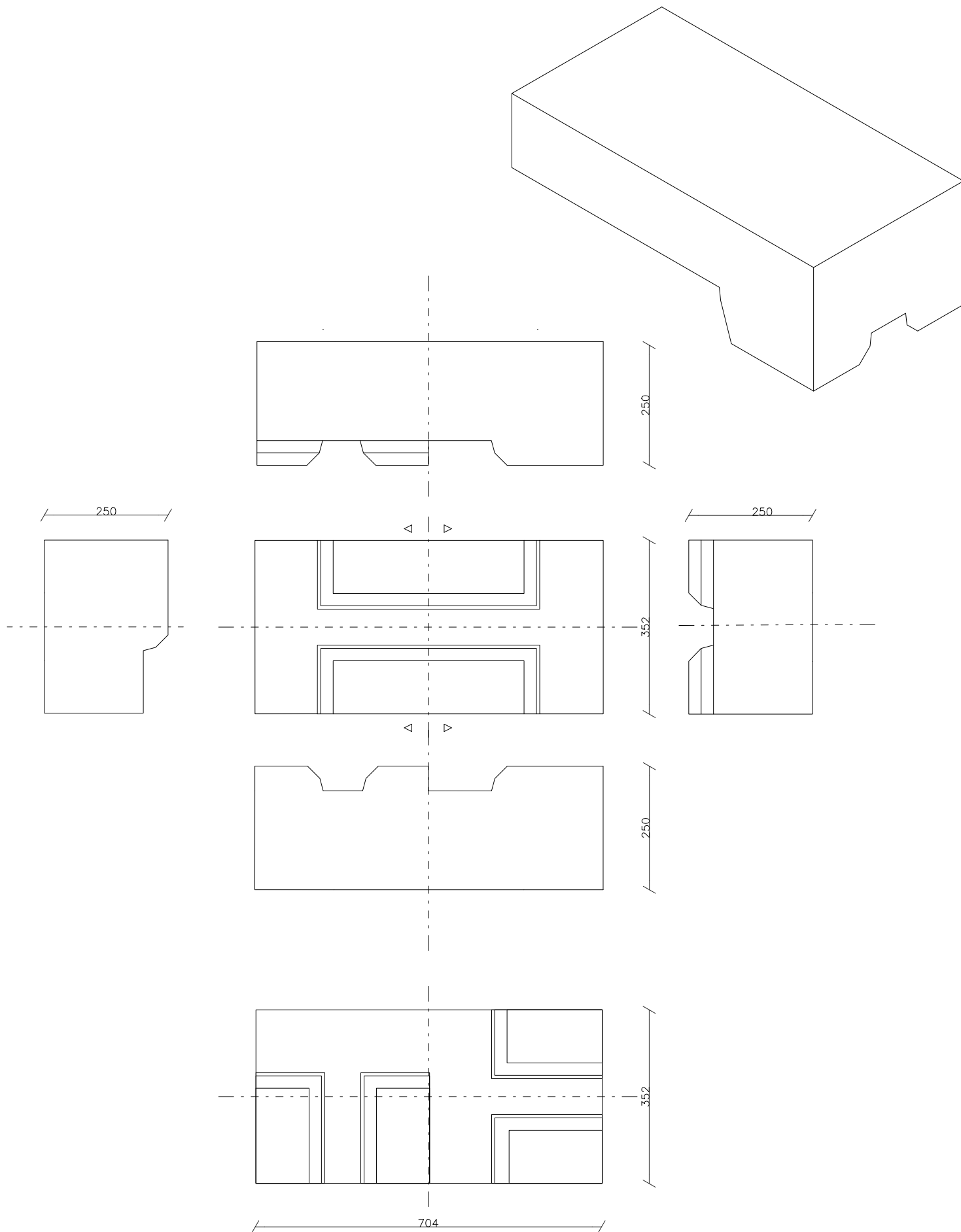
ELEMENT NAROŻNY PRAWY - TYP - SNP



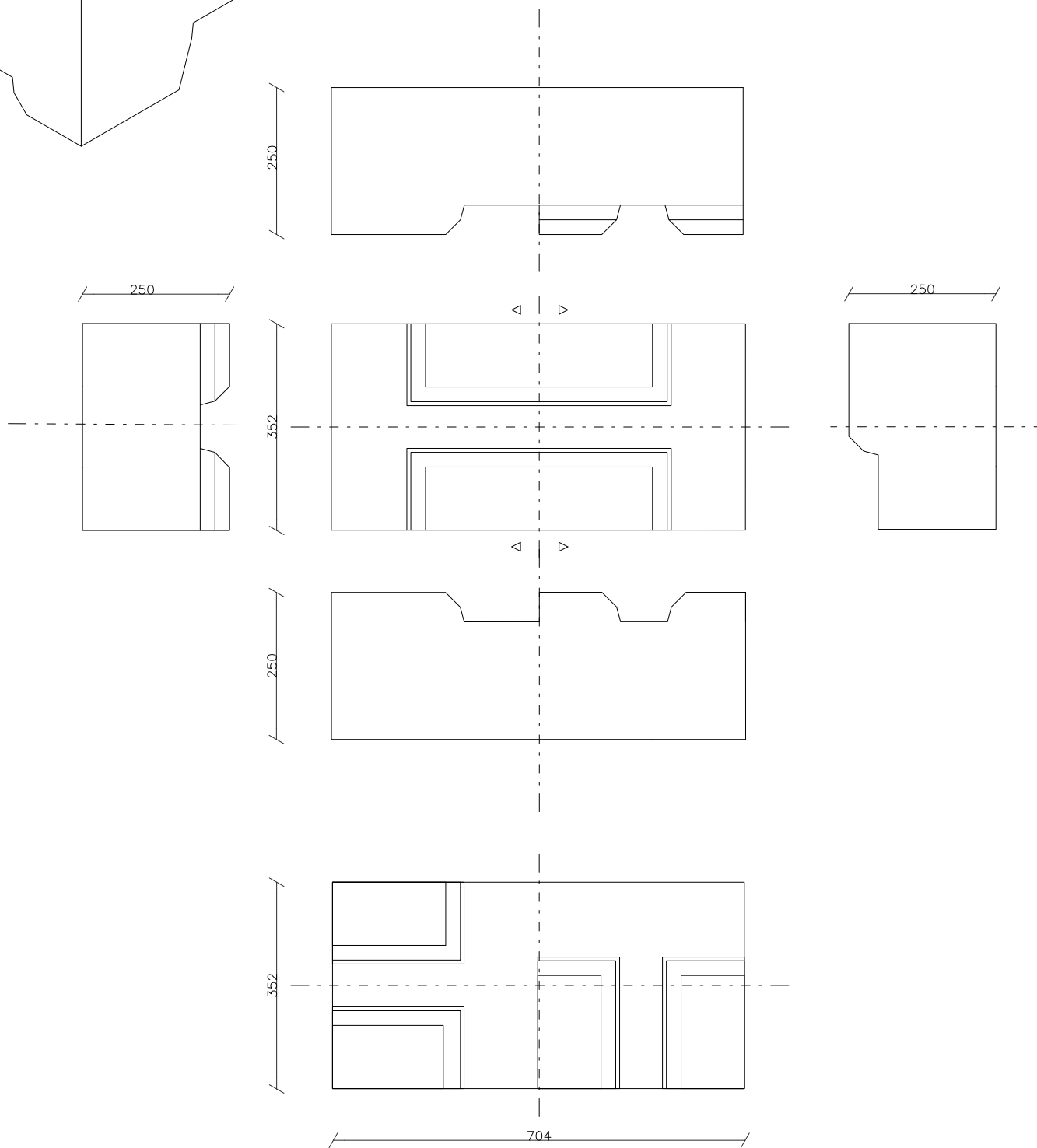
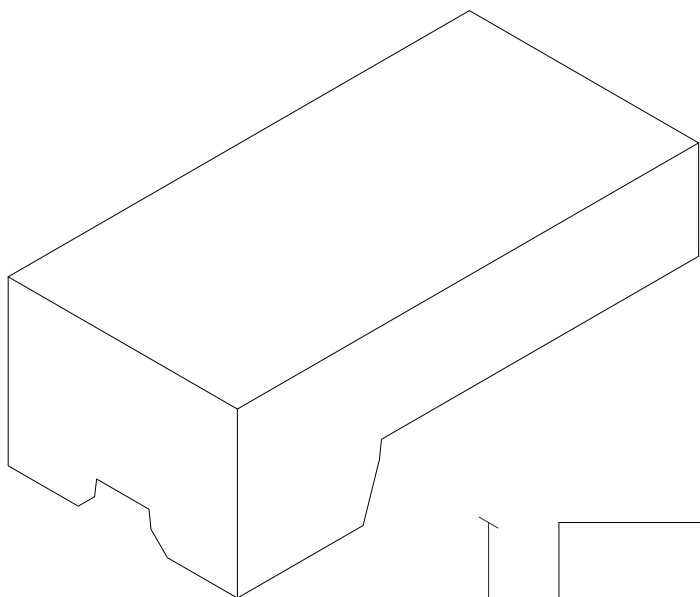
ELEMENT PODSTAWOWY WIĘCZĄCY/PODOKIENNY - TYP - SZ/EO



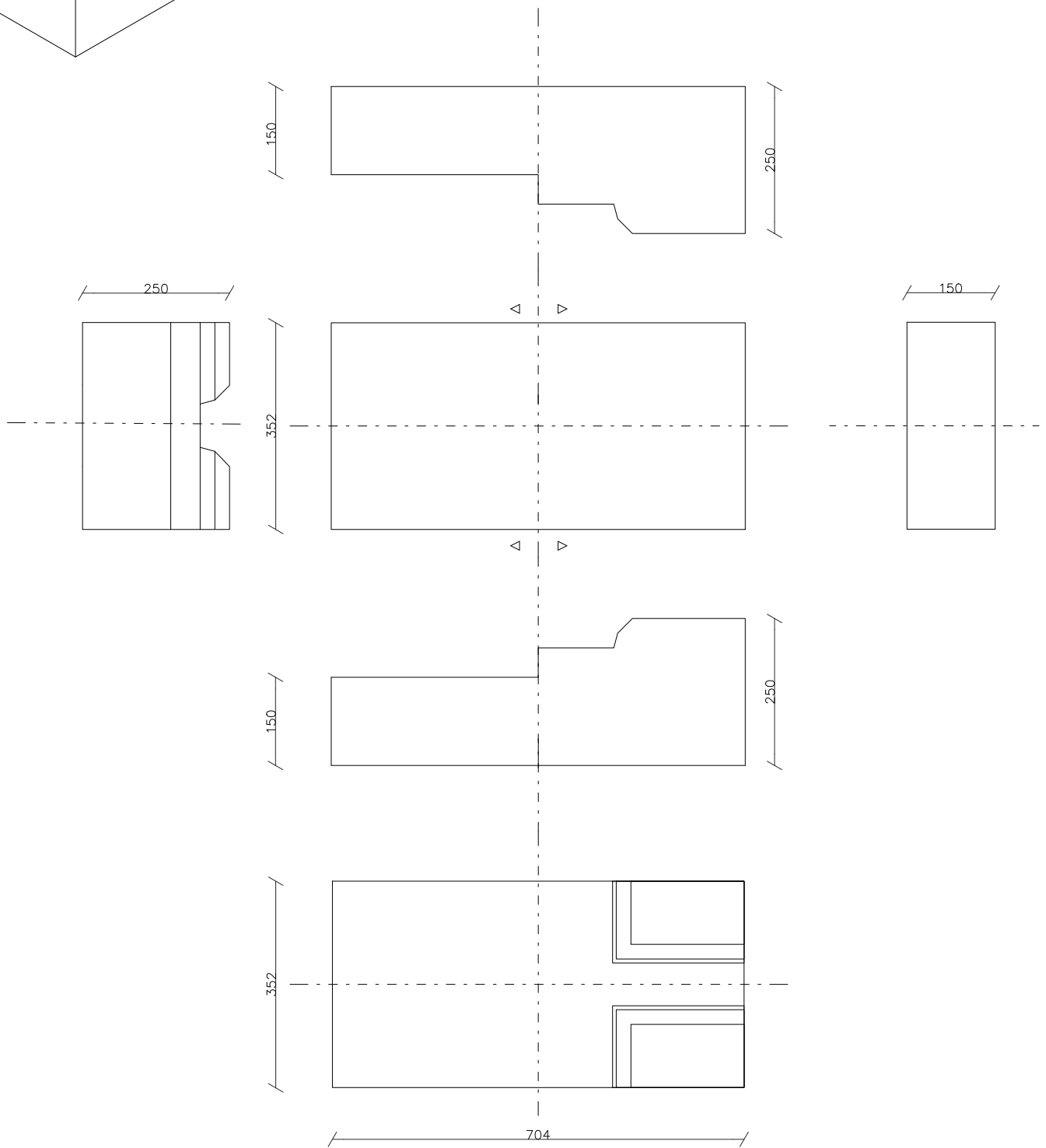
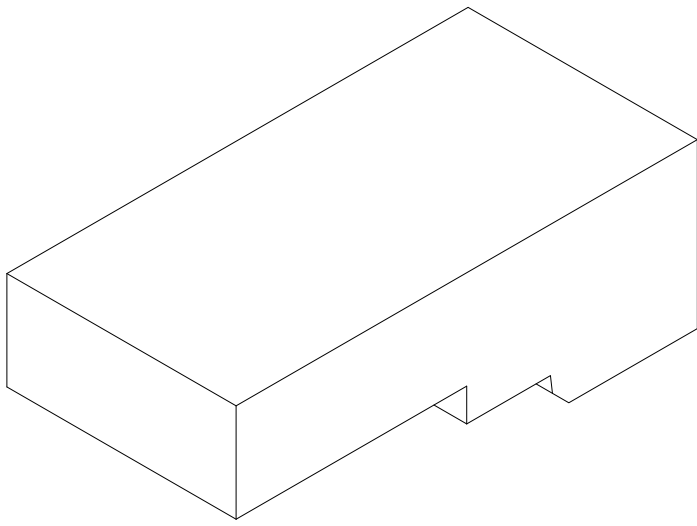
ELEMENT POŁÓWKOWY WIĘCZĄCY - **TYP - SZ/2**



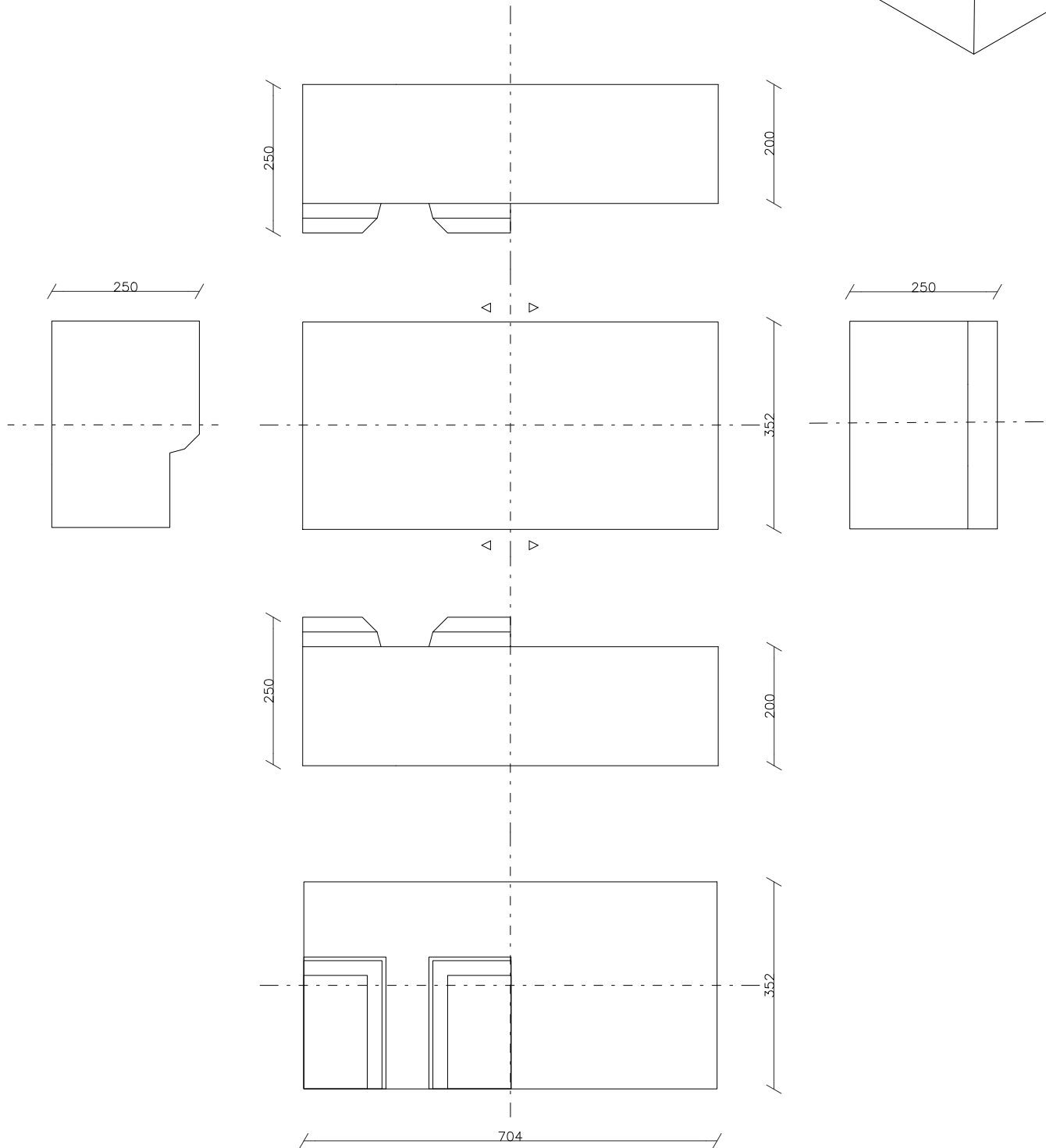
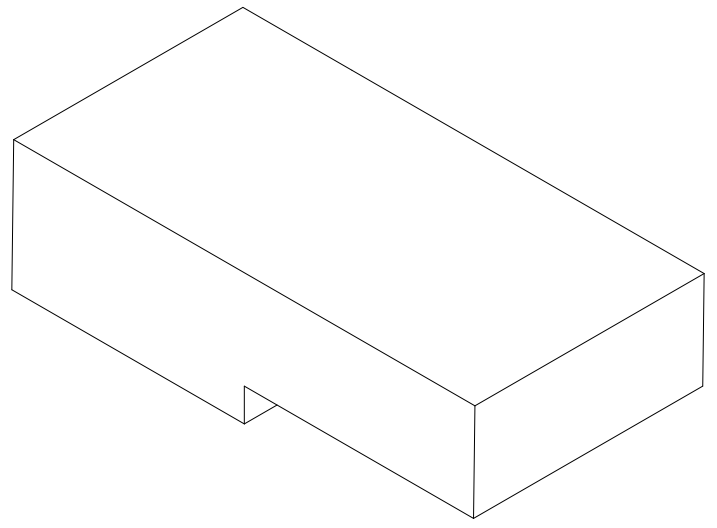
ELEMNT WIĘCZĄCY LEWY - TYP - SZL



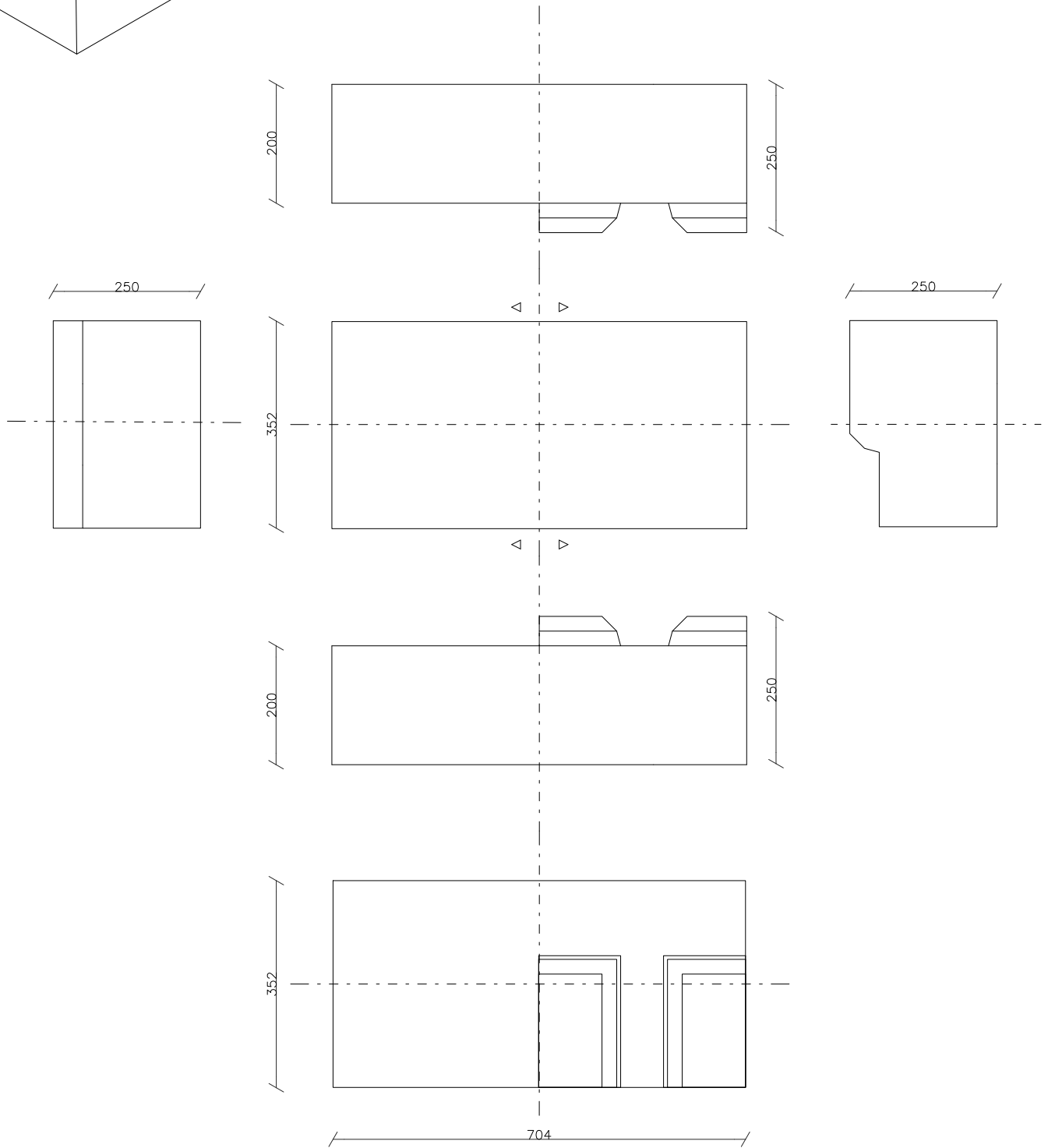
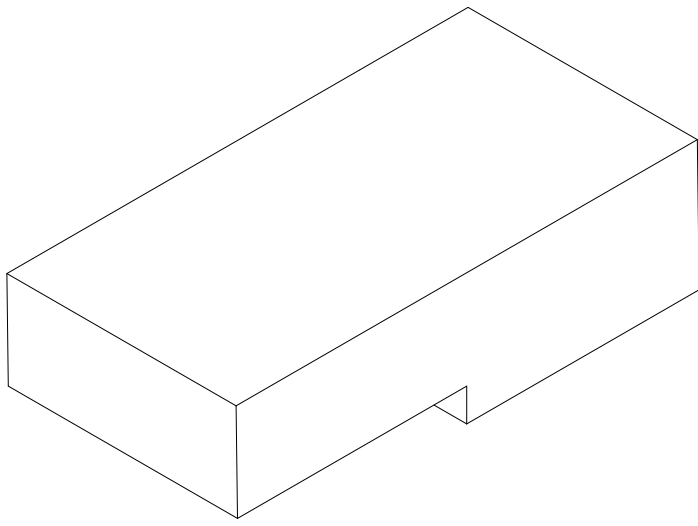
ELEMENT WIĘCZĄCY PRAWY - TYP - SZP



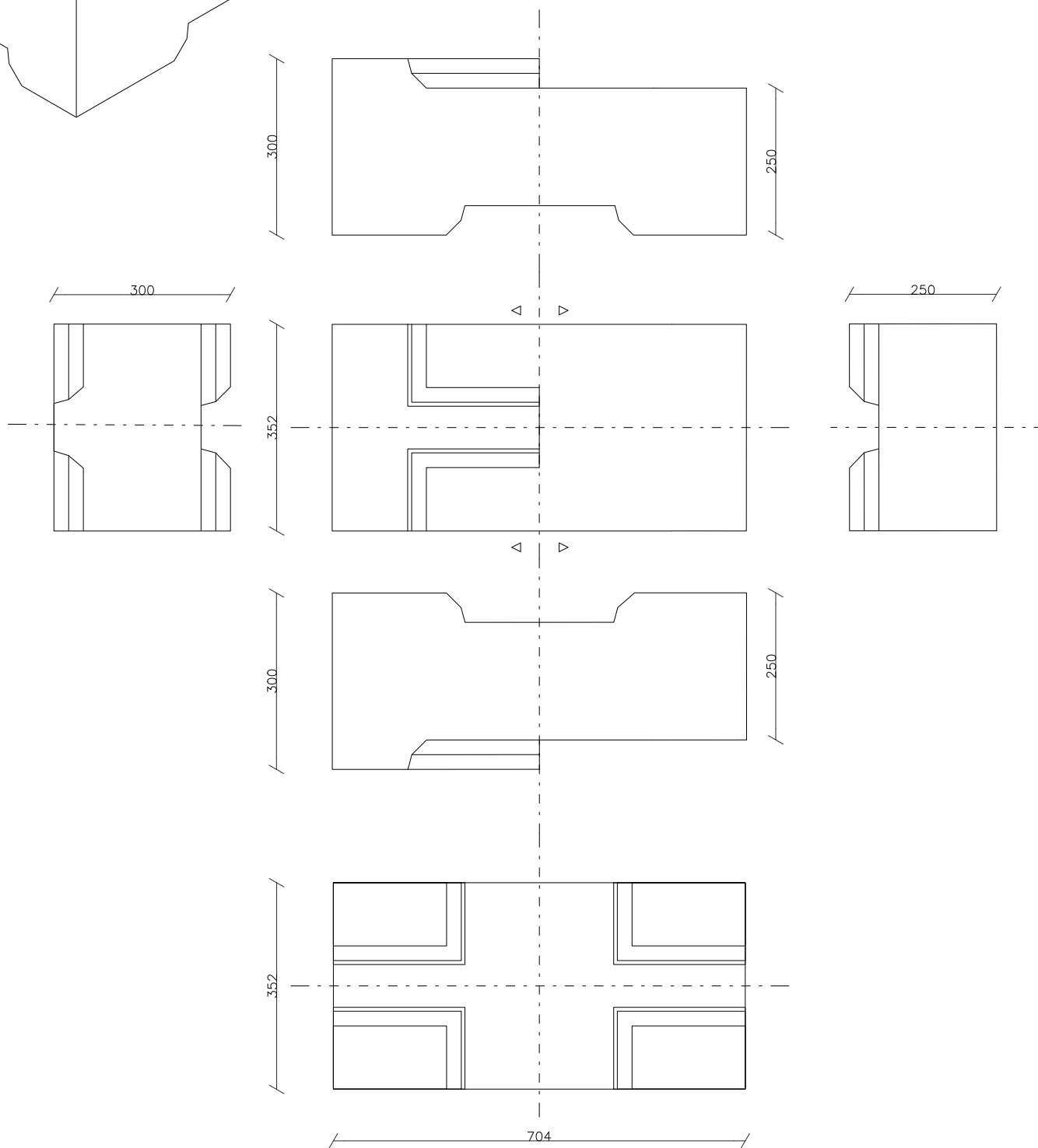
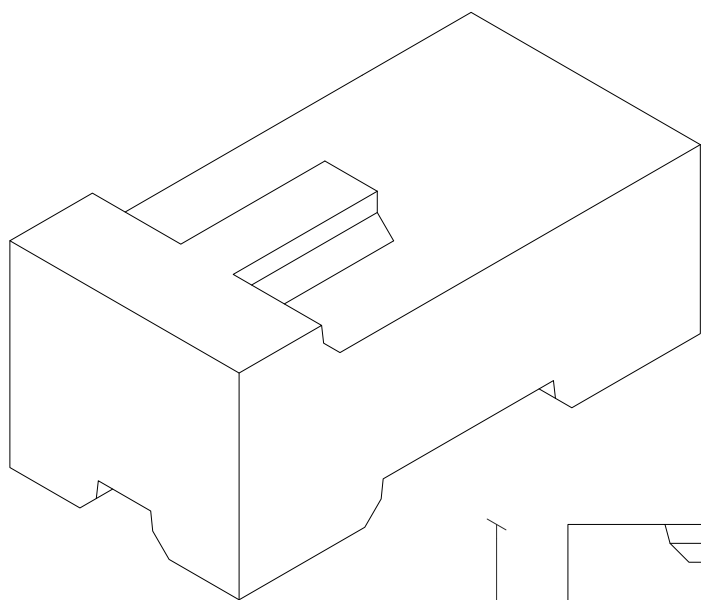
ELEMENT WIEŃCZĄCY NADPROŻOWY - TYP - EWN



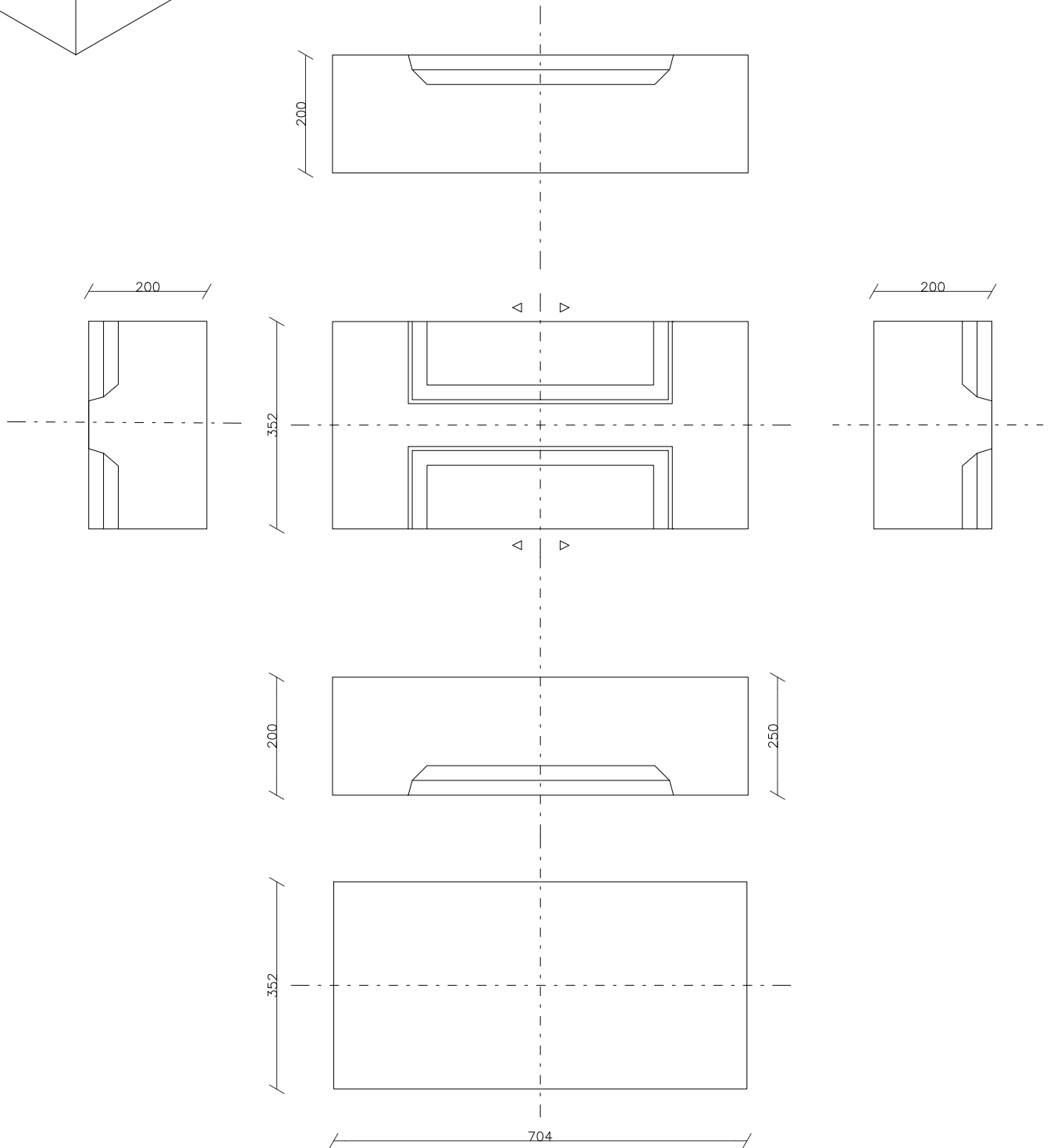
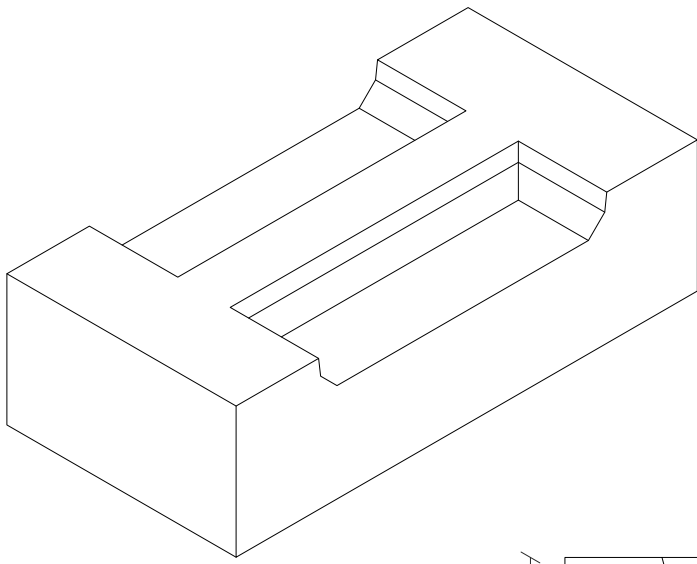
ELEMENT WIĘCZĄCY NADPROŻOWY PRAWY - TYP - EWNP



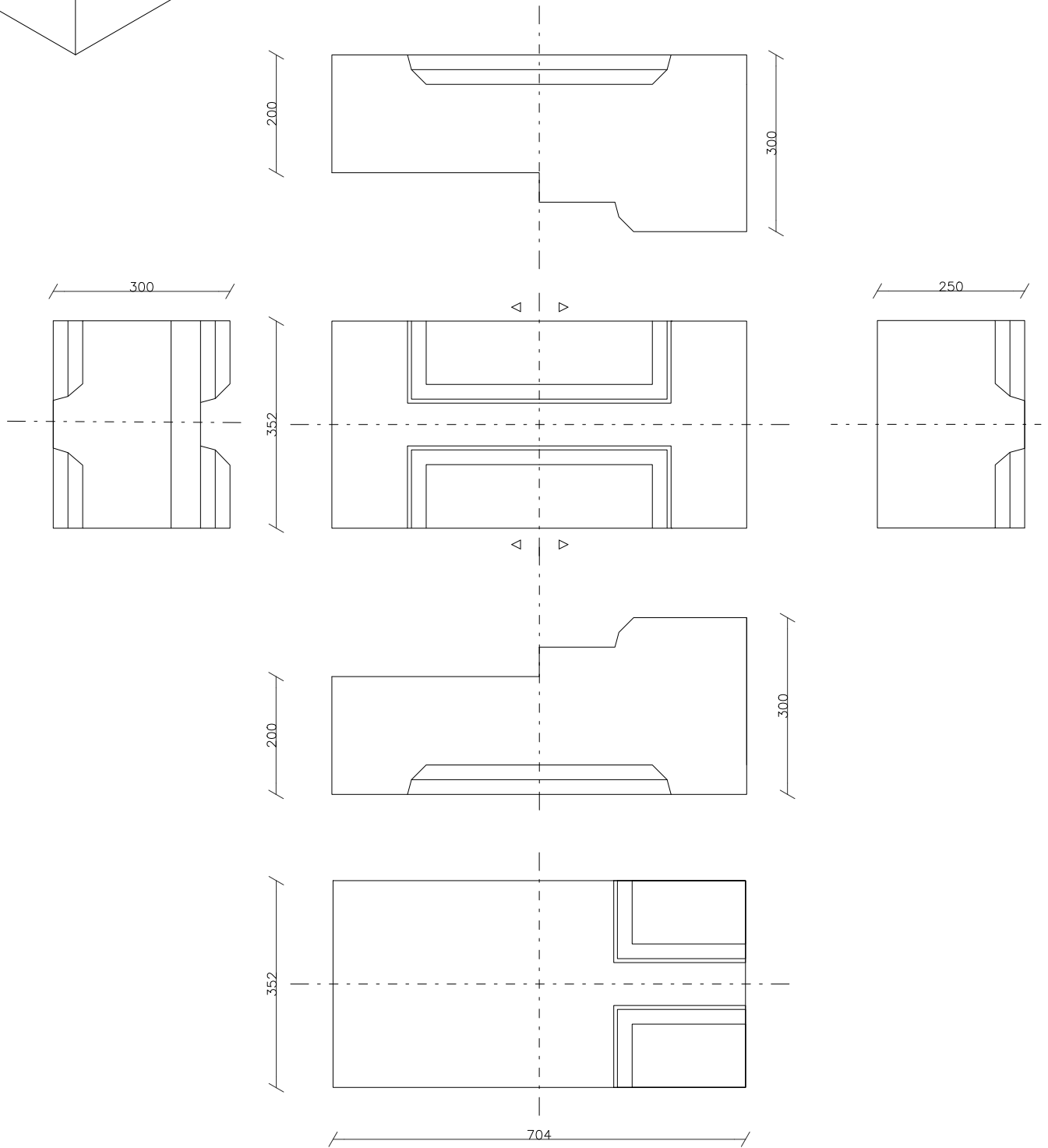
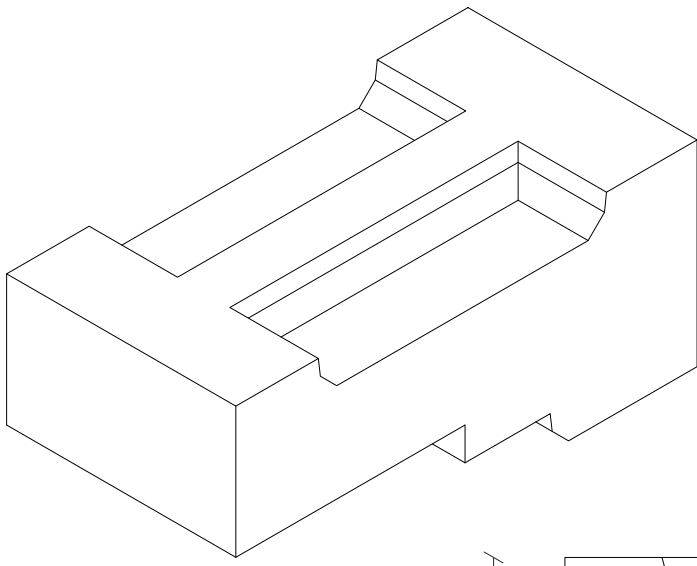
ELEMENT WIĘCZĄCY NADPROŻOWY LEWY - TYP - EWNL



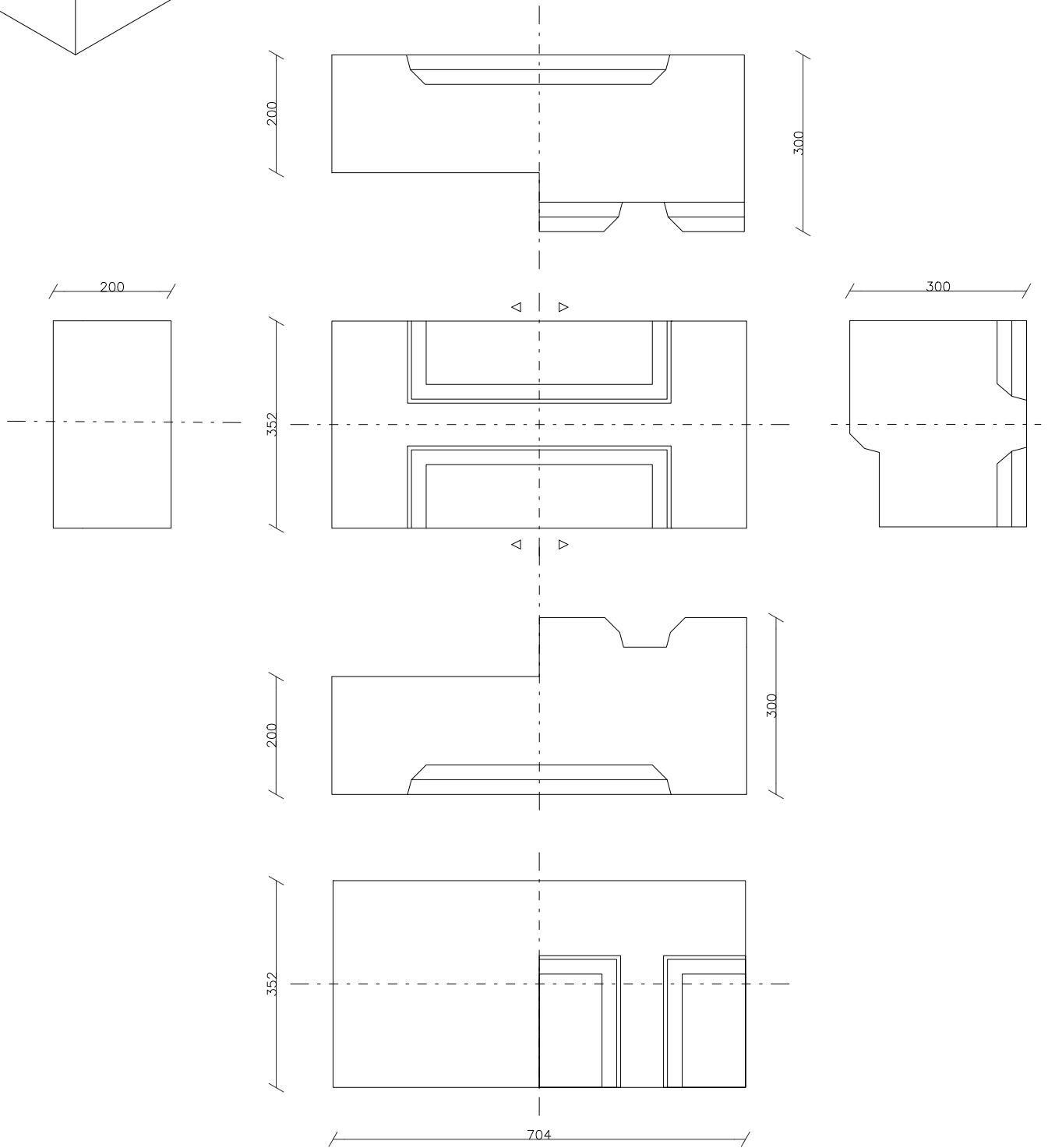
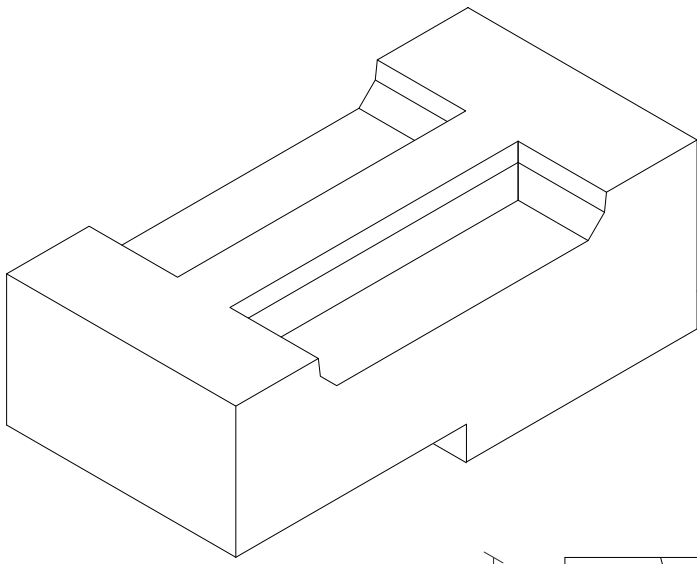
ELEMENT PRZYOKIENNY POŁÓWKOWY - TYP - EO/2



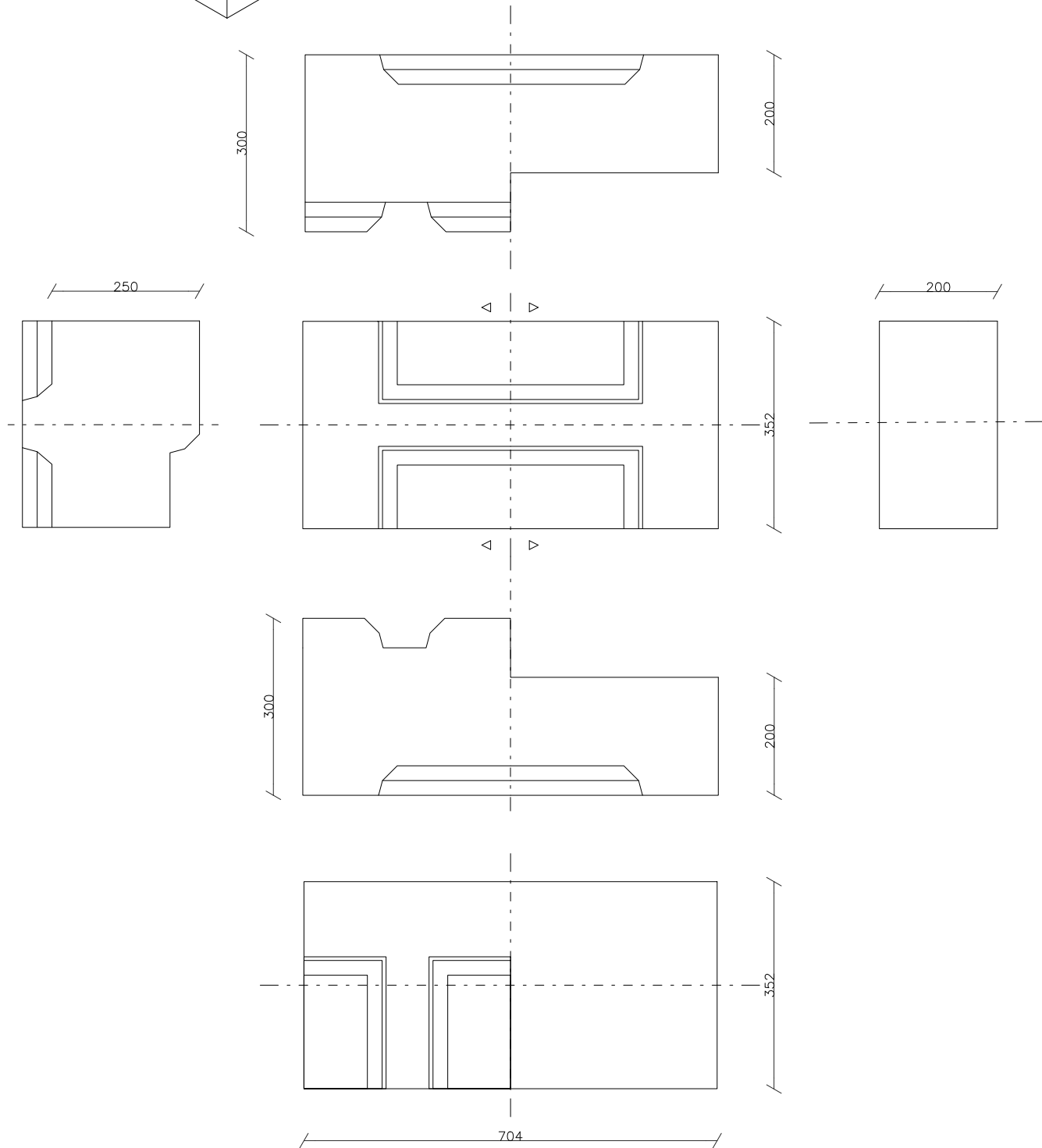
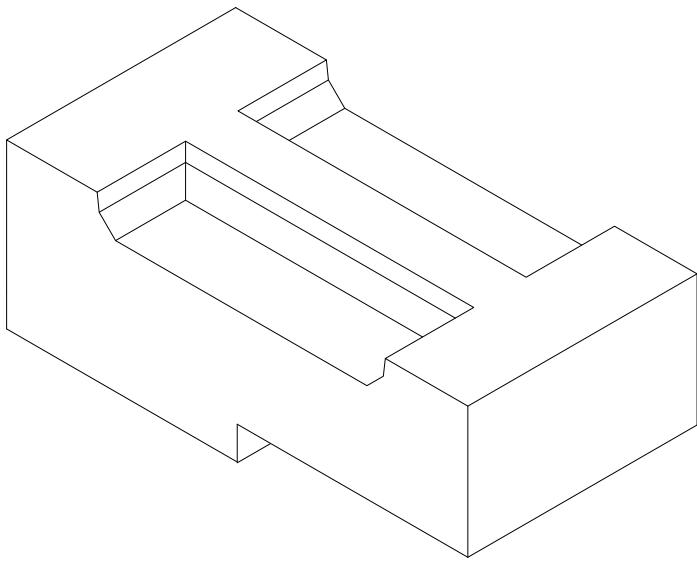
ELEMENT NADPROŻOWY - TYP - EN



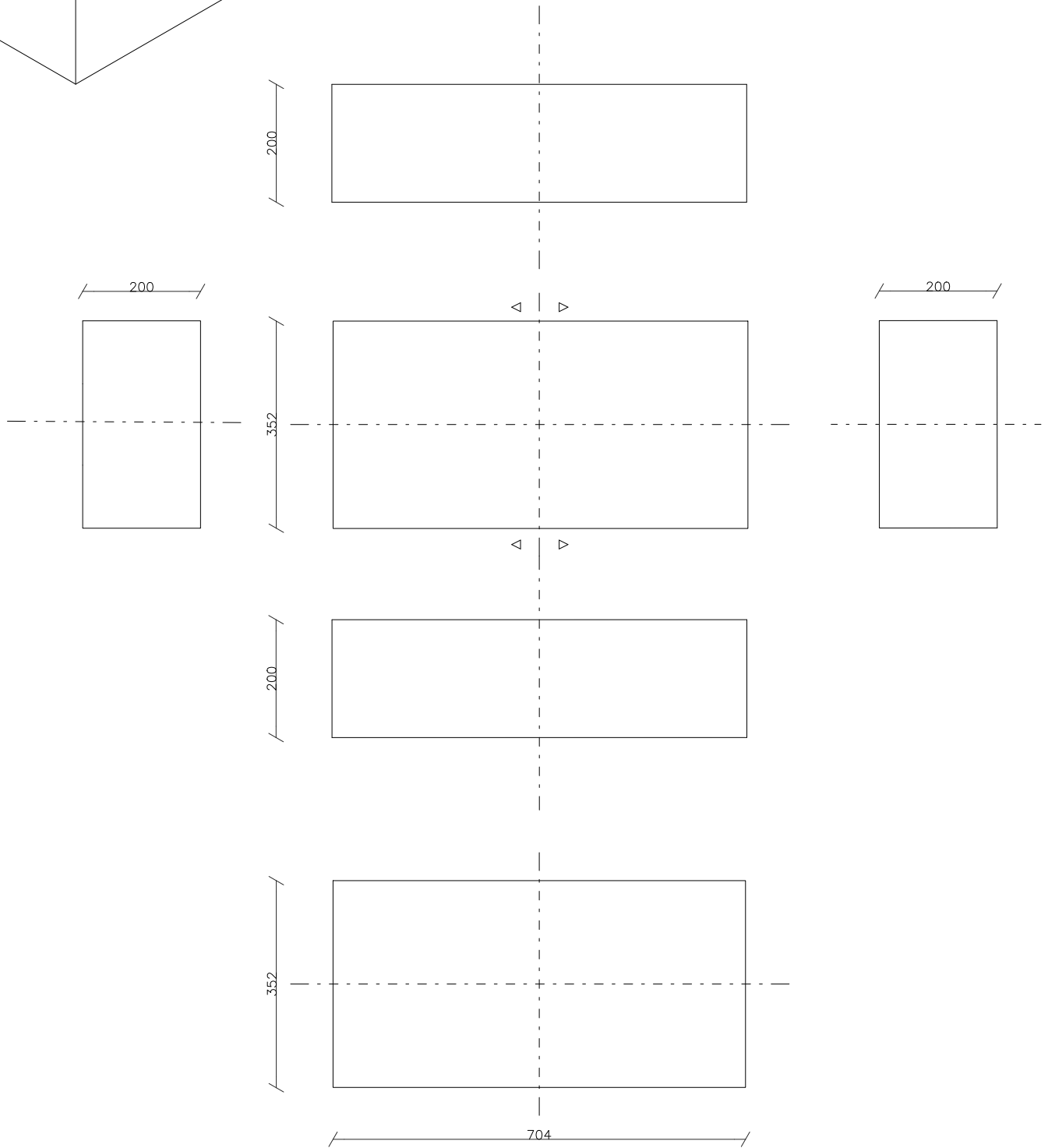
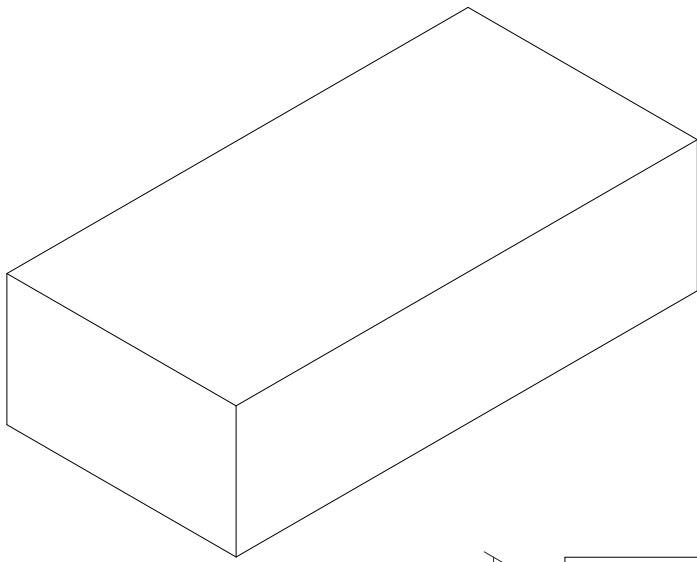
ELEMENT PODSTAWOWY NADPROŻOWY - **TYP - EPN**



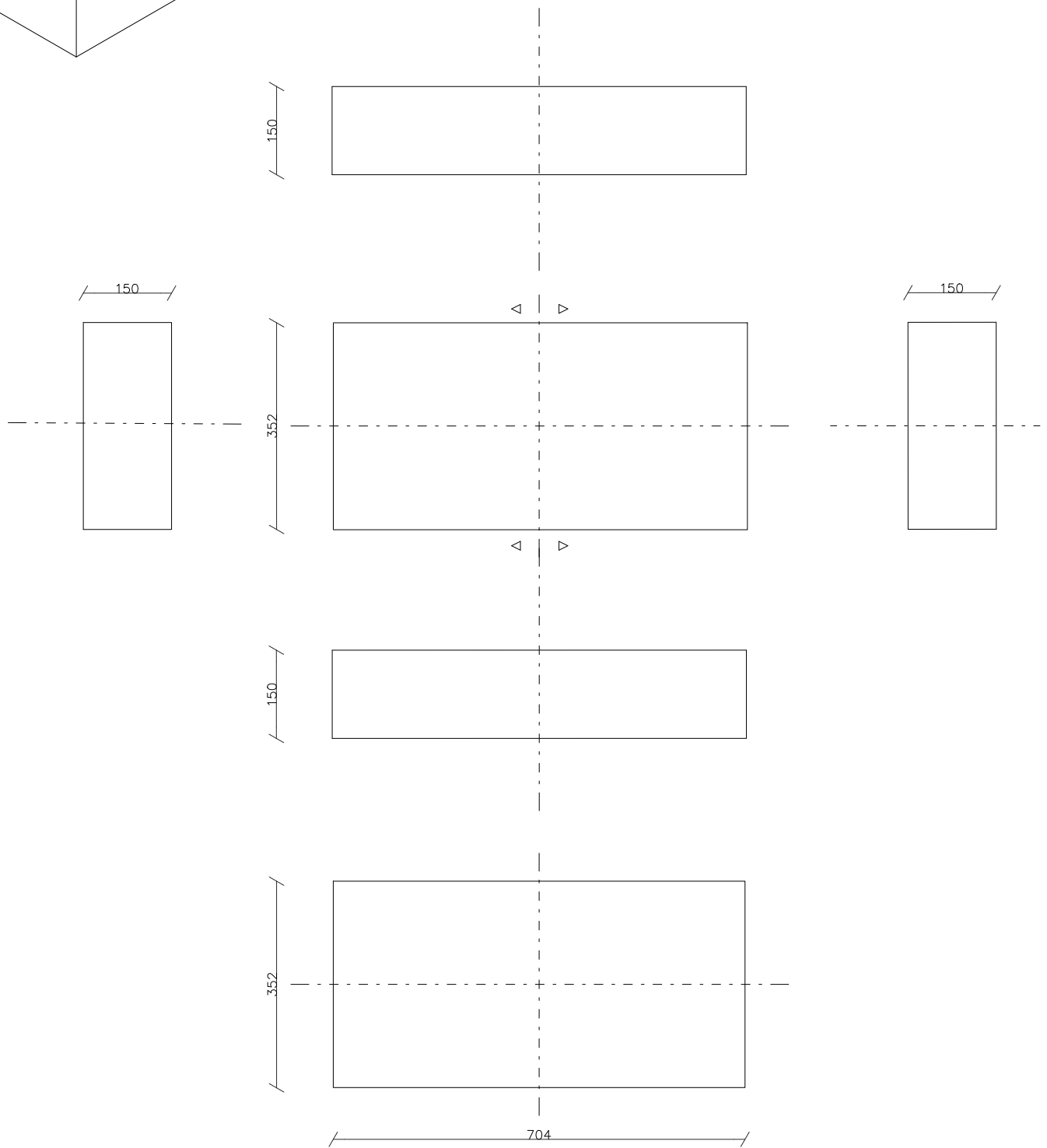
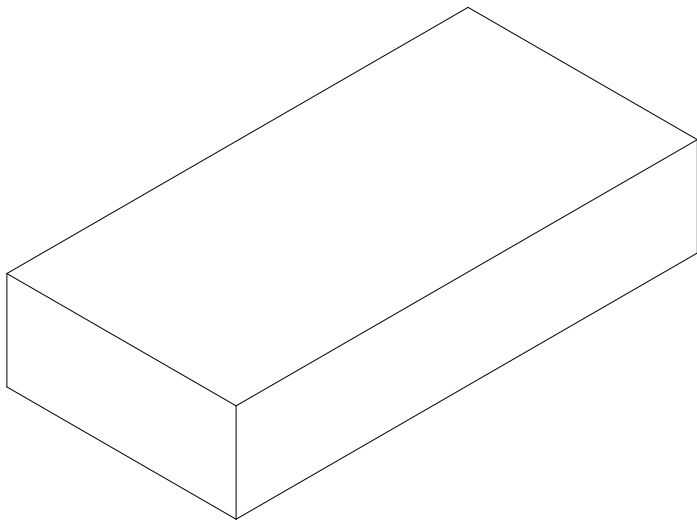
ELEMENT NADPROŻOWY PRAWY- TYP - ENP



ELEMENT NADPROŻOWY LEWY- TYP - ENL



ELEMENT UZUPEŁNIAJĄCY 200mm - **TYP - EU 200**



ELEMENT UZUPEŁNIAJĄCY 150mm - **TYP - EU 150**